

PIEZAS

A*12PCS B*12PCS C*16PCS D*56PCS E*2PCS



φ15*12MM



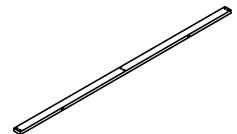
M6*35MM



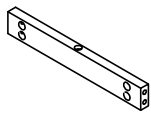
φ8*40MM



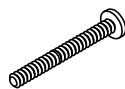
M35*15MM



F*3PCS

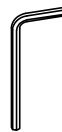


G*7PCS



M6*55MM

H*1PCS

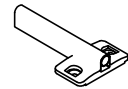


I*7PCS



φ16*M6*15

J*4PCS



K*4PCS



L*4PCS



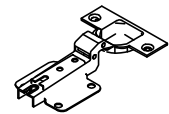
M*4PCS



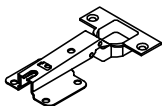
N*8PCS



O*4PCS



P*4PCS



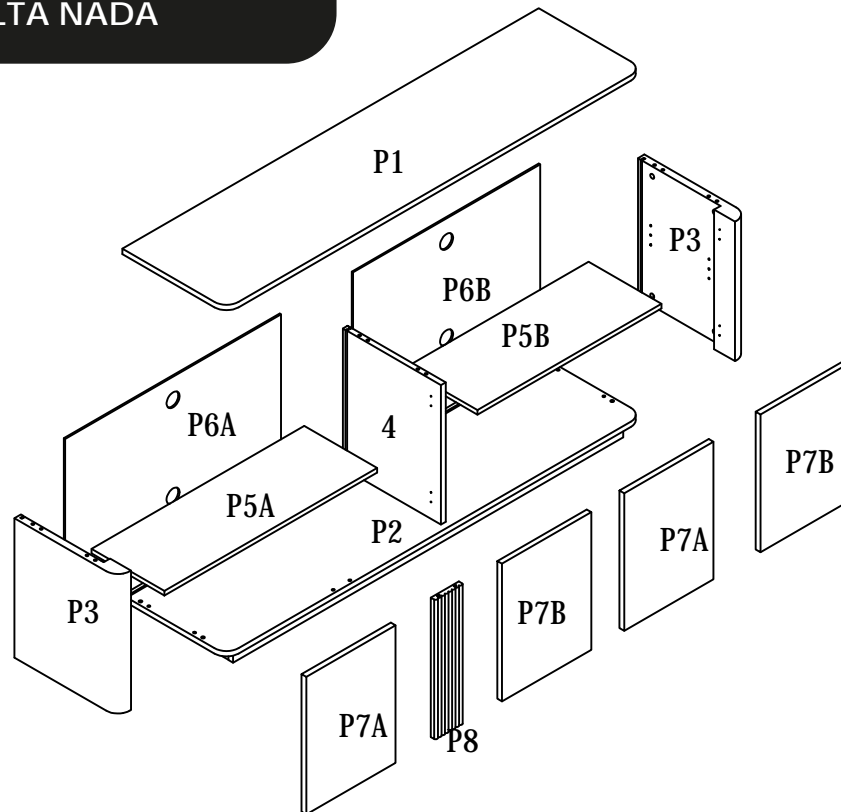
Q*8PCS



R*12PCS

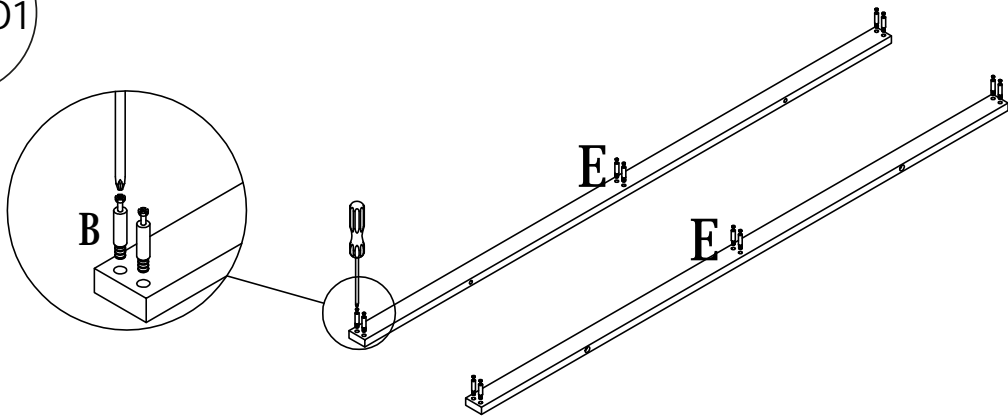


**ANTES DE EMPEZAR
REVISE EL MATERIAL Y ASEGÚRESE
QUE NO FALTA NADA**

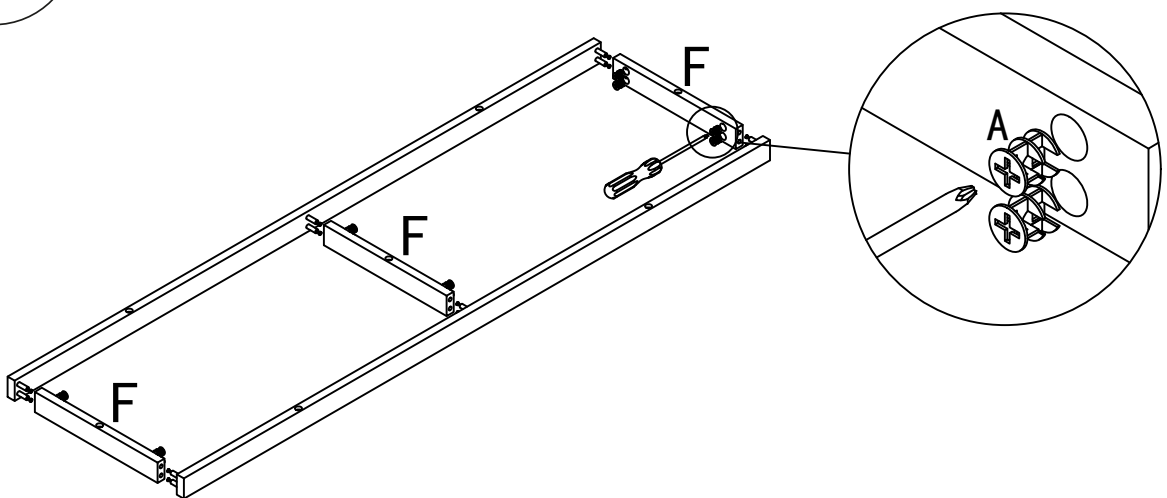


		2602
P1	1PC	1600*400*18MM
P2	1PC	1600*400*18MM
P3	2PCS	398*464*50MM
P4	1PC	377*464*18MM
P5A	1PC	818*280*15MM
P5B	1PC	707*280*15MM
P6A	1PC	830*474*5MM
P6B	1PC	719*474*5MM
P7A	2PCS	343*458*18MM
P7B	2PCS	343*458*18MM
P8	1PC	108*464*18MM

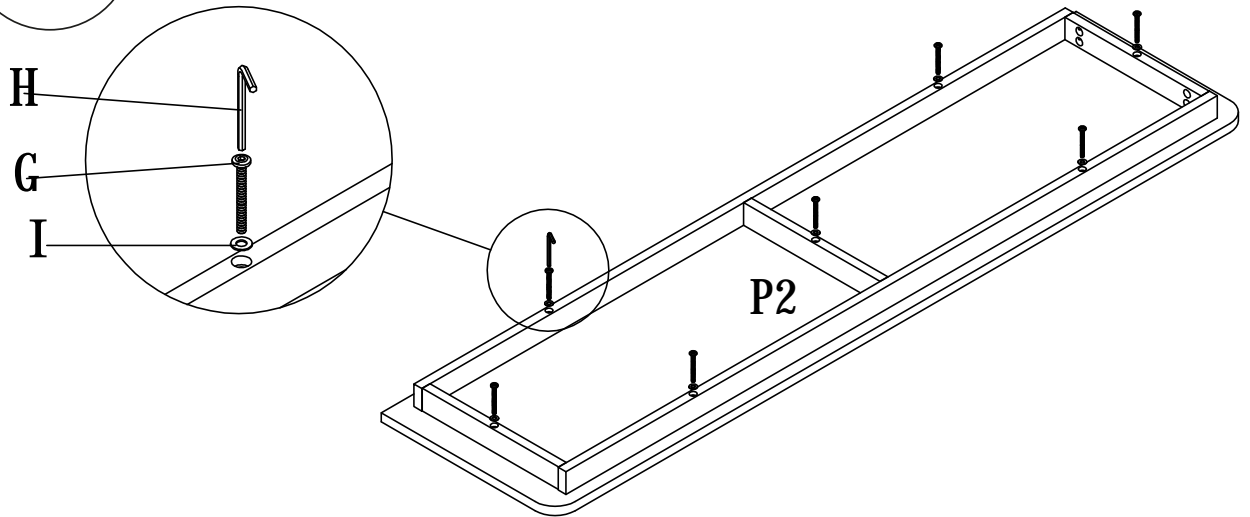
PASO1



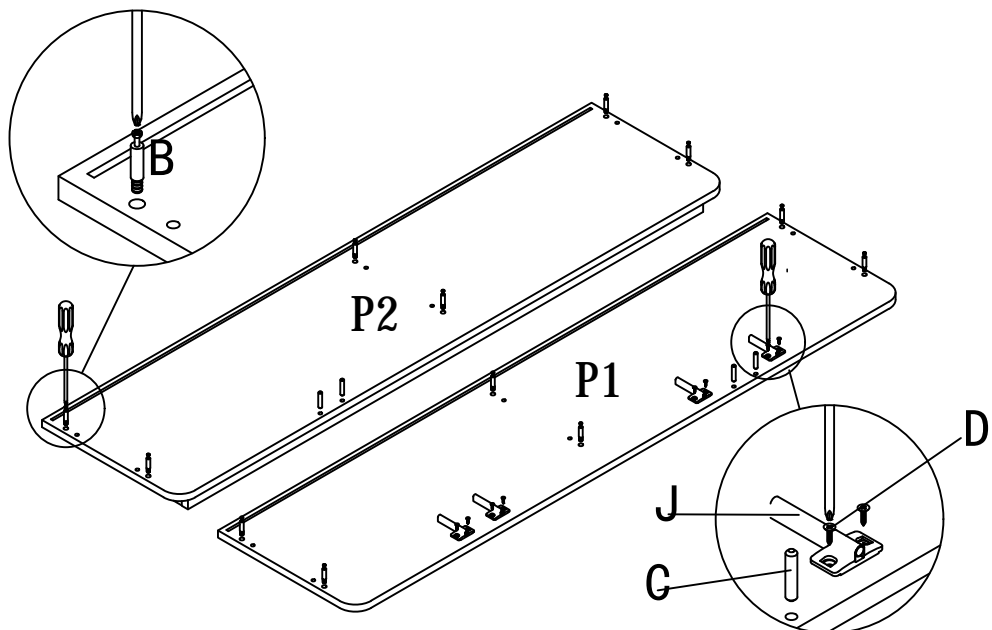
PASO2



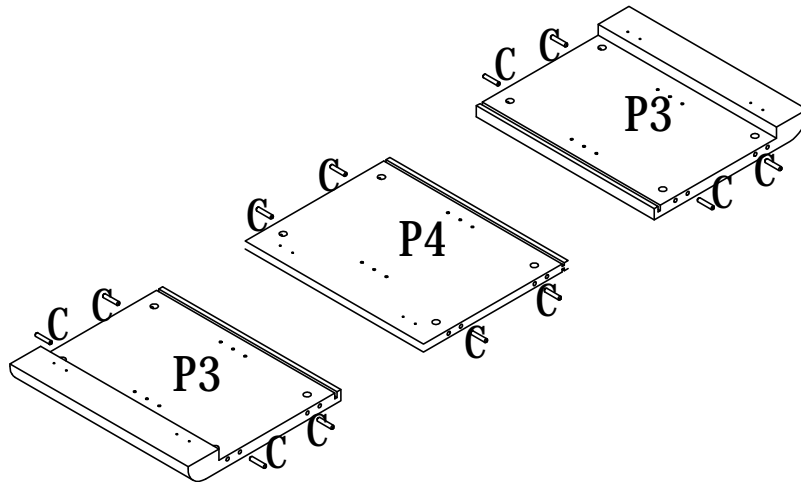
PASO3



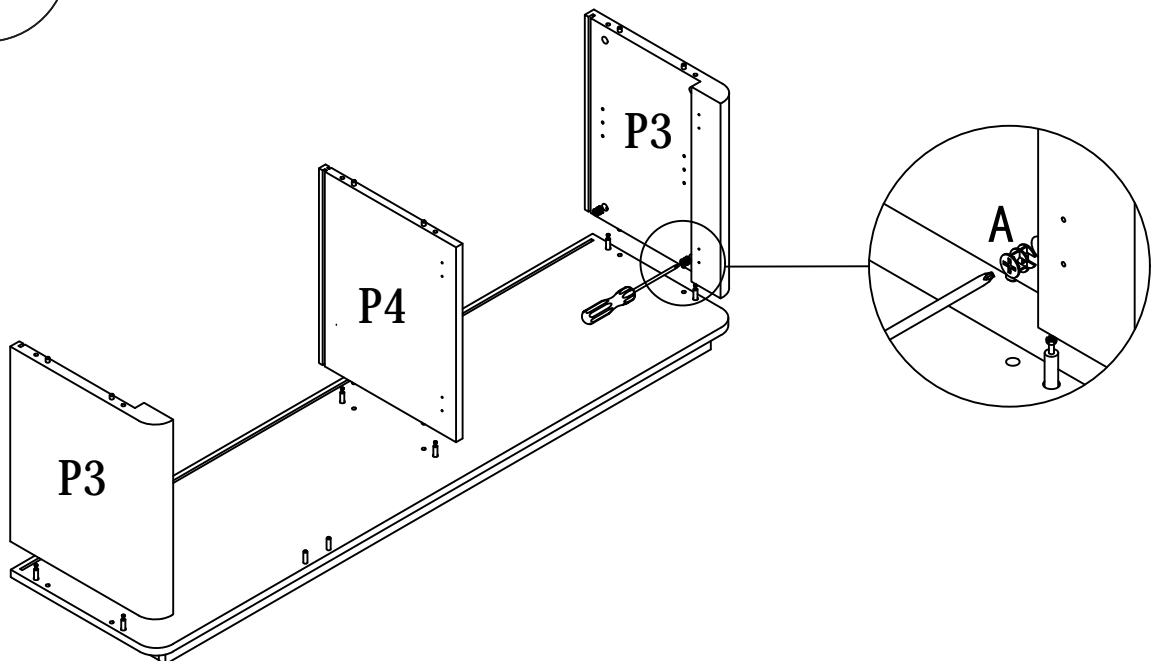
PASO4



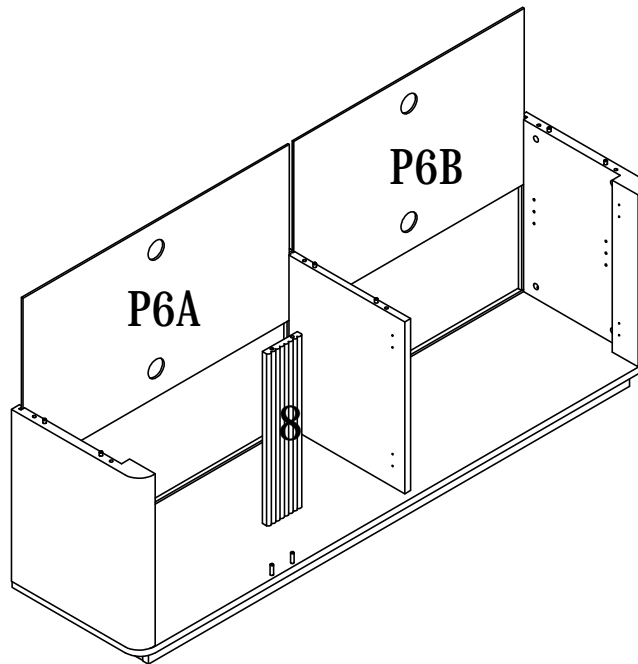
PASO5



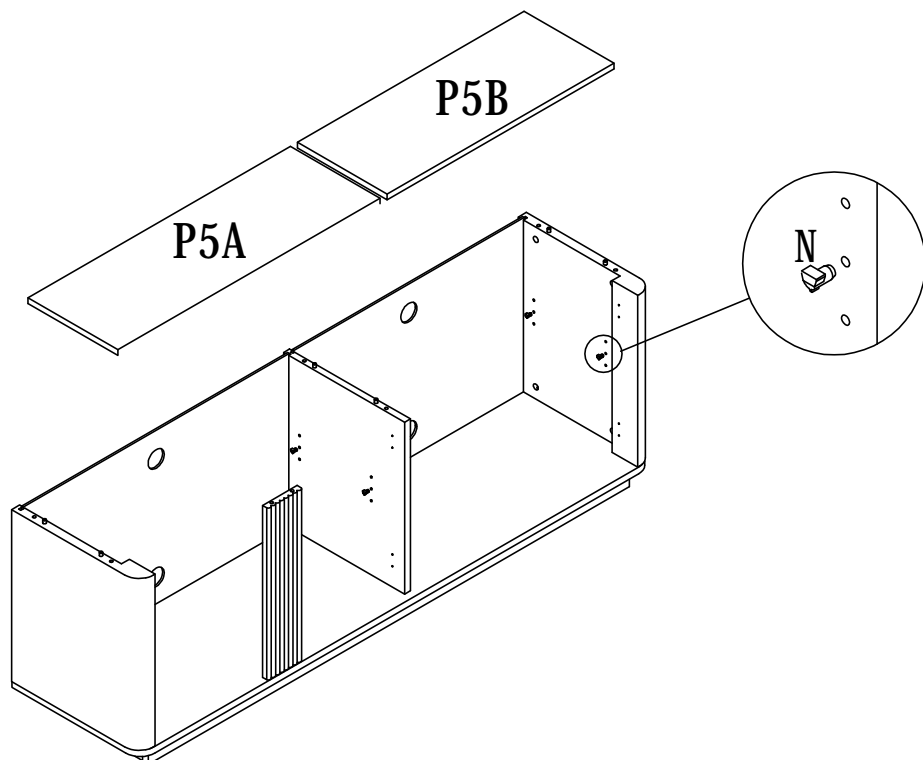
PASO6



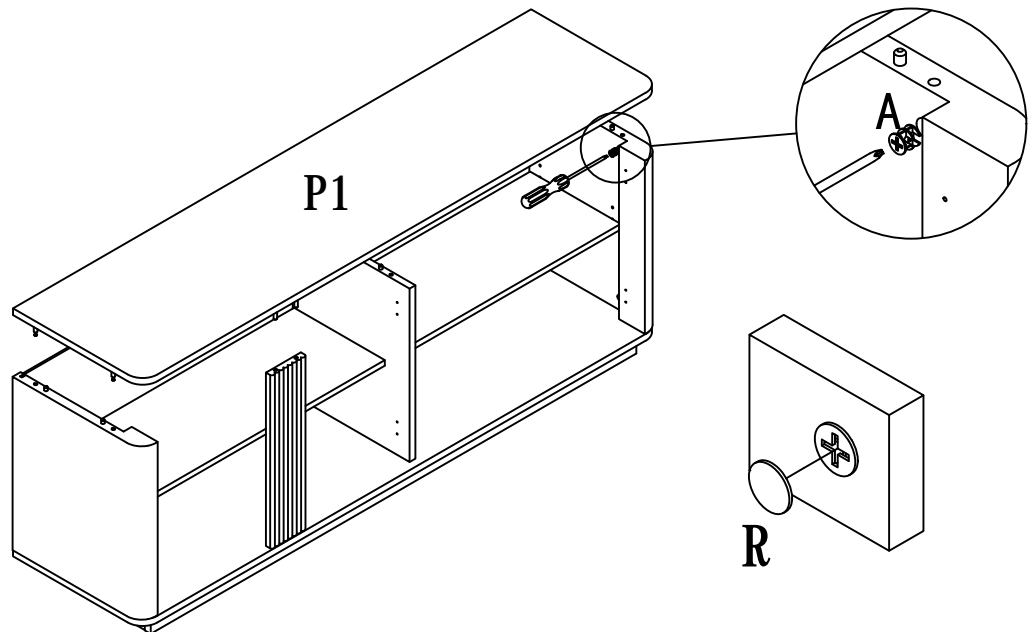
PASO7



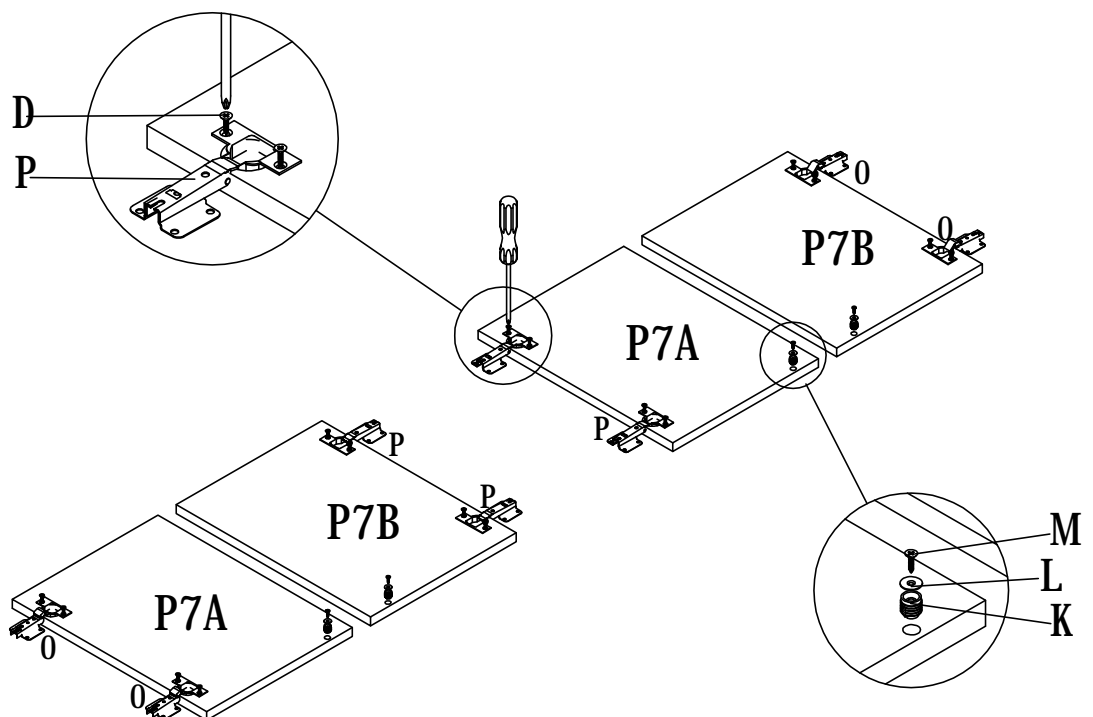
PASO8



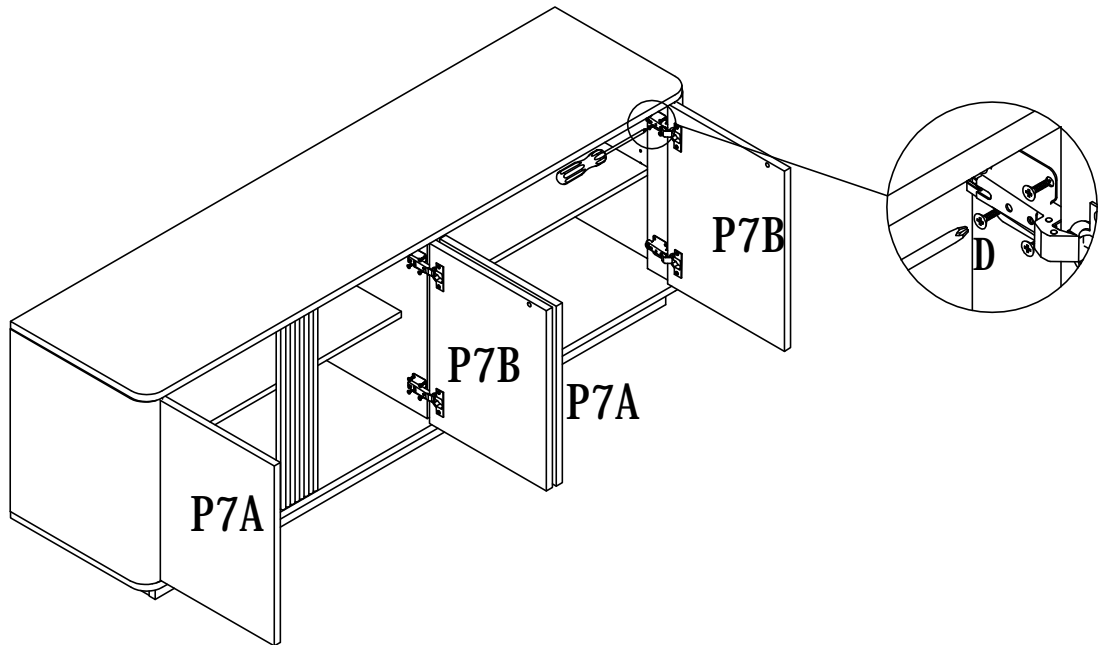
PASO9



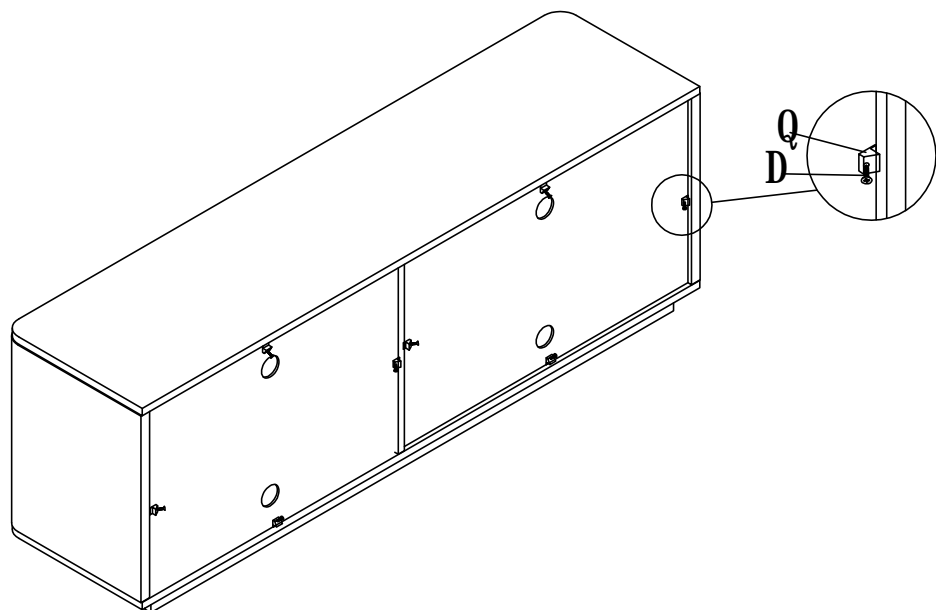
PASO10



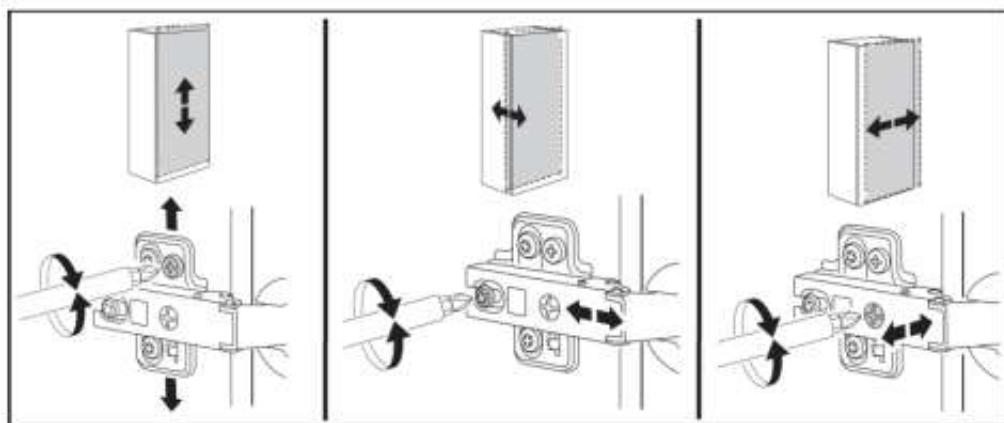
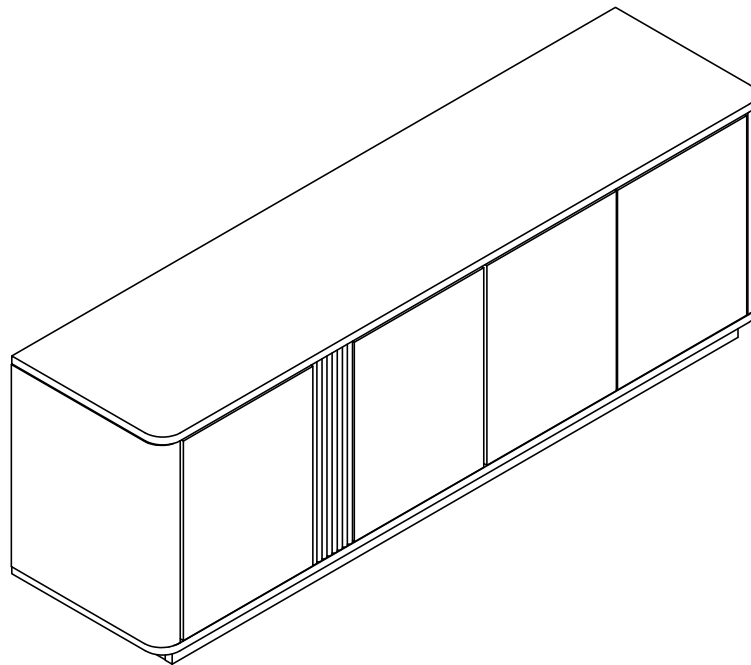
PASO11

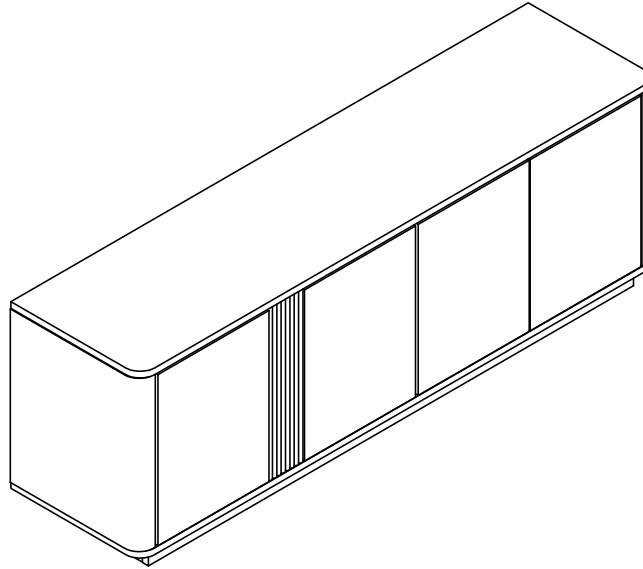


PASO12



PASO13





PECES

A*12PCS B*12PCS C*16PCS D*56PCS E*2PCS



φ15*12MM



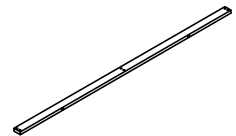
M6*35MM



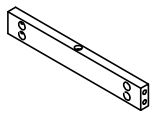
φ8*40MM



M35*15MM



F*3PCS



G*7PCS



M6*55MM

H*1PCS

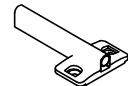


I*7PCS



φ16*M6*15

J*4PCS



K*4PCS



L*4PCS



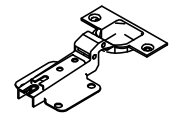
M*4PCS



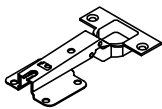
N*8PCS



O*4PCS



P*4PCS



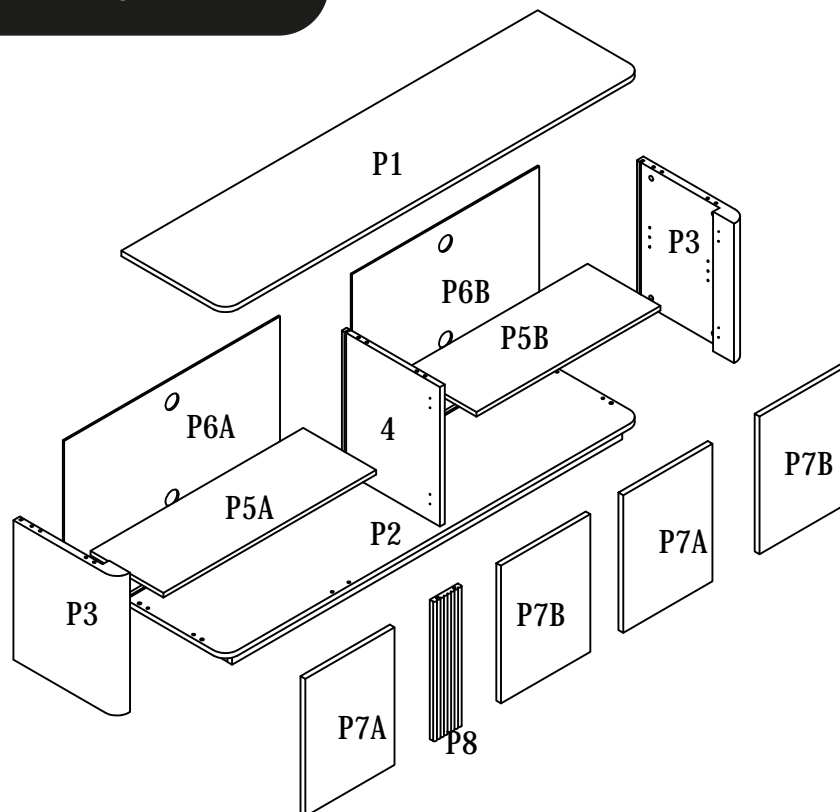
Q*8PCS



R*12PCS

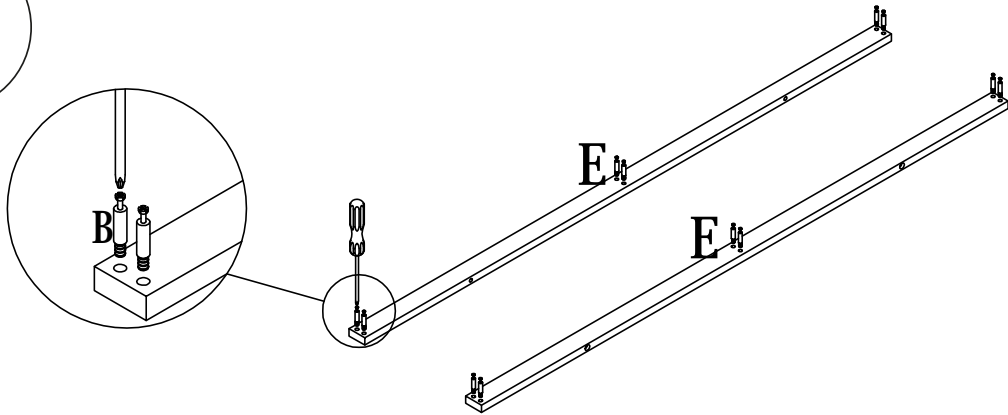


ABANS DE COMENÇAR
 REVISI EL MATERIAL I ASSEGURI'S
 QUE NO FALTA RES

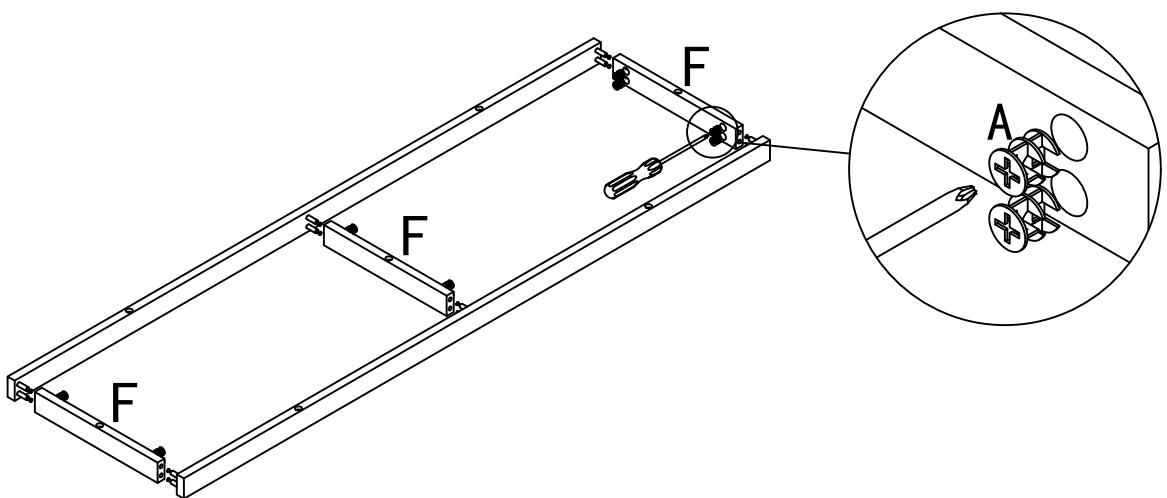


		2602
P1	1PC	1600*400*18MM
P2	1PC	1600*400*18MM
P3	2PCS	398*464*50MM
P4	1PC	377*464*18MM
P5A	1PC	818*280*15MM
P5B	1PC	707*280*15MM
P6A	1PC	830*474*5MM
P6B	1PC	719*474*5MM
P7A	2PCS	343*458*18MM
P7B	2PCS	343*458*18MM
P8	1PC	108*464*18MM

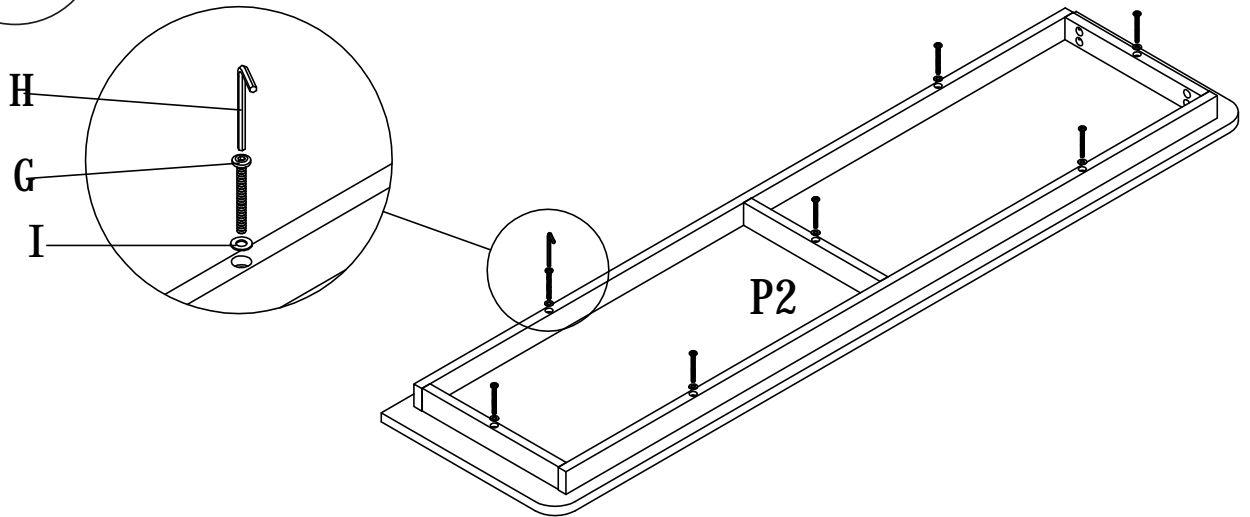
PAS1



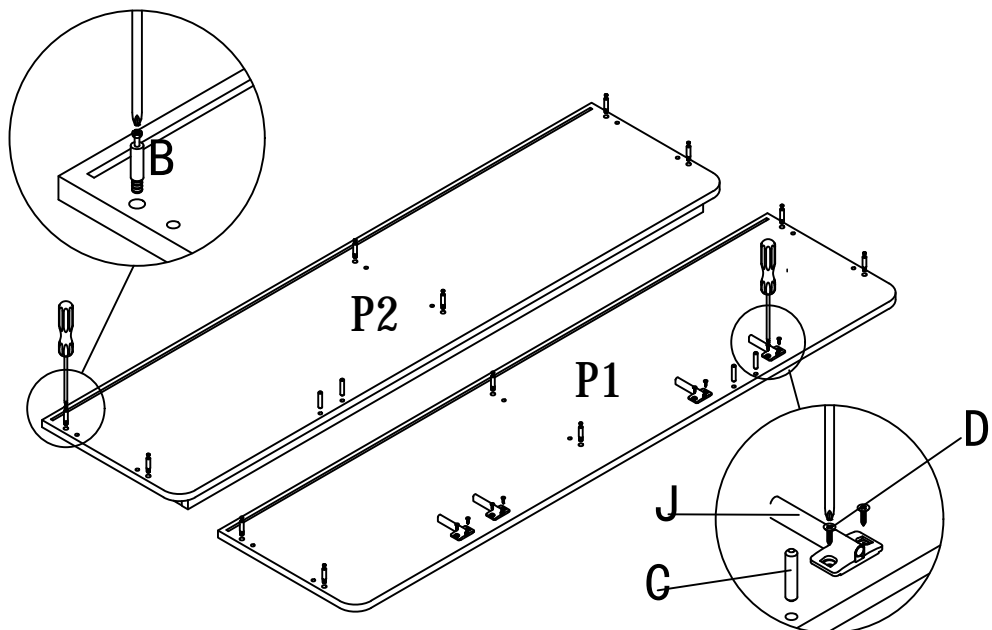
PAS2



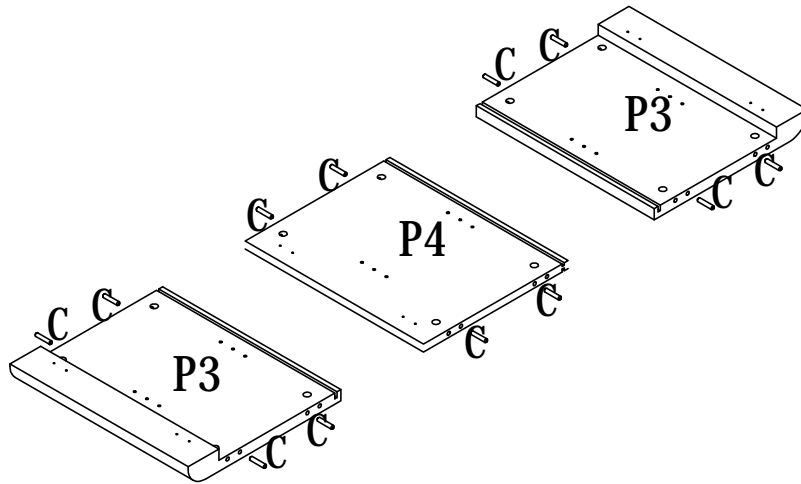
PAS3



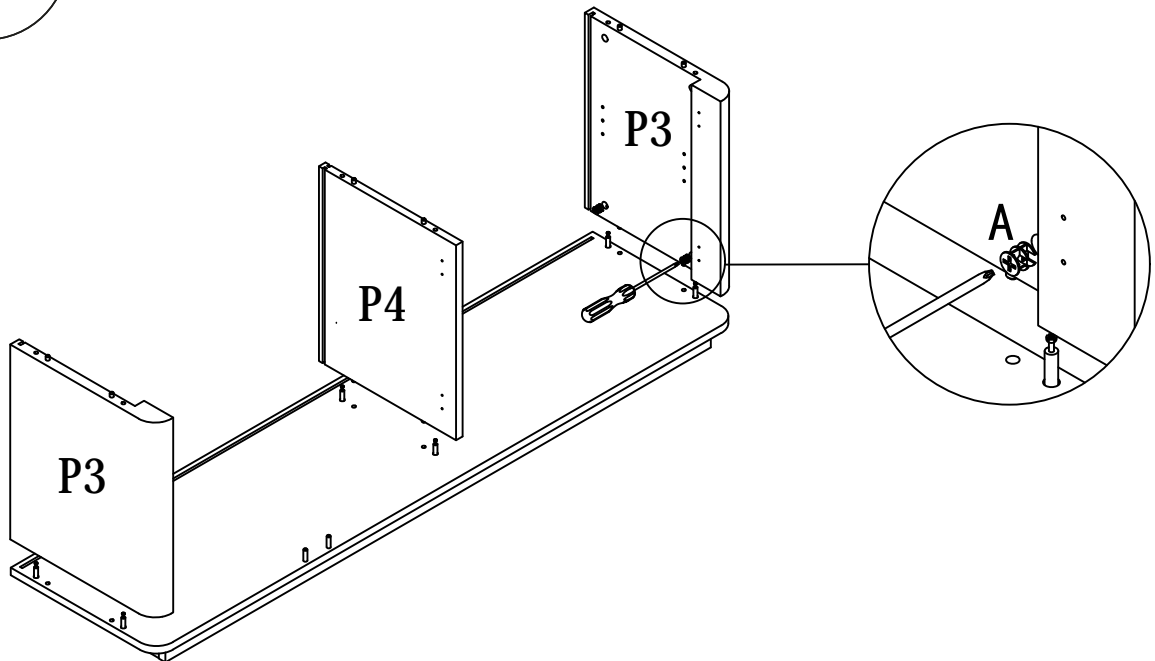
PAS4



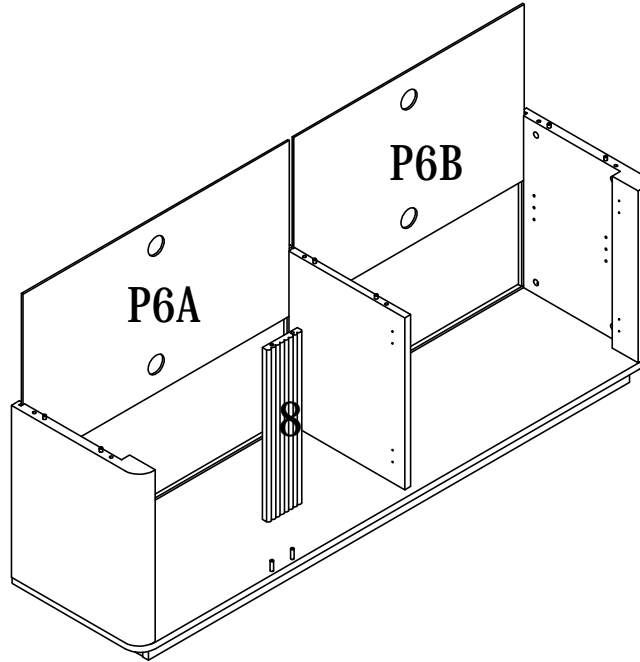
PAS5



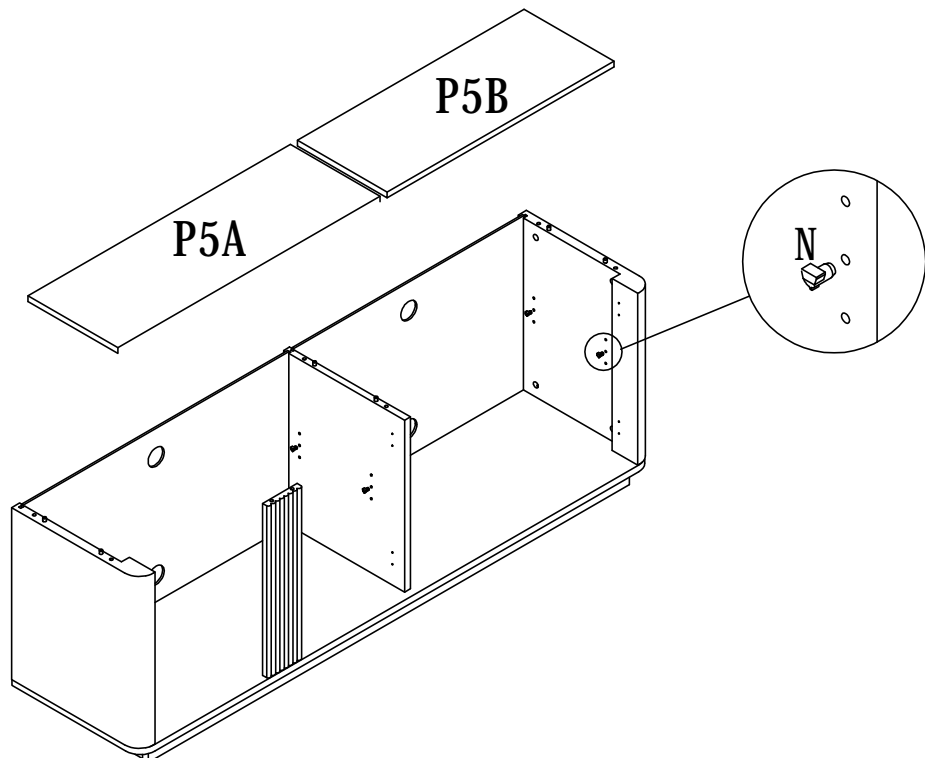
PAS6

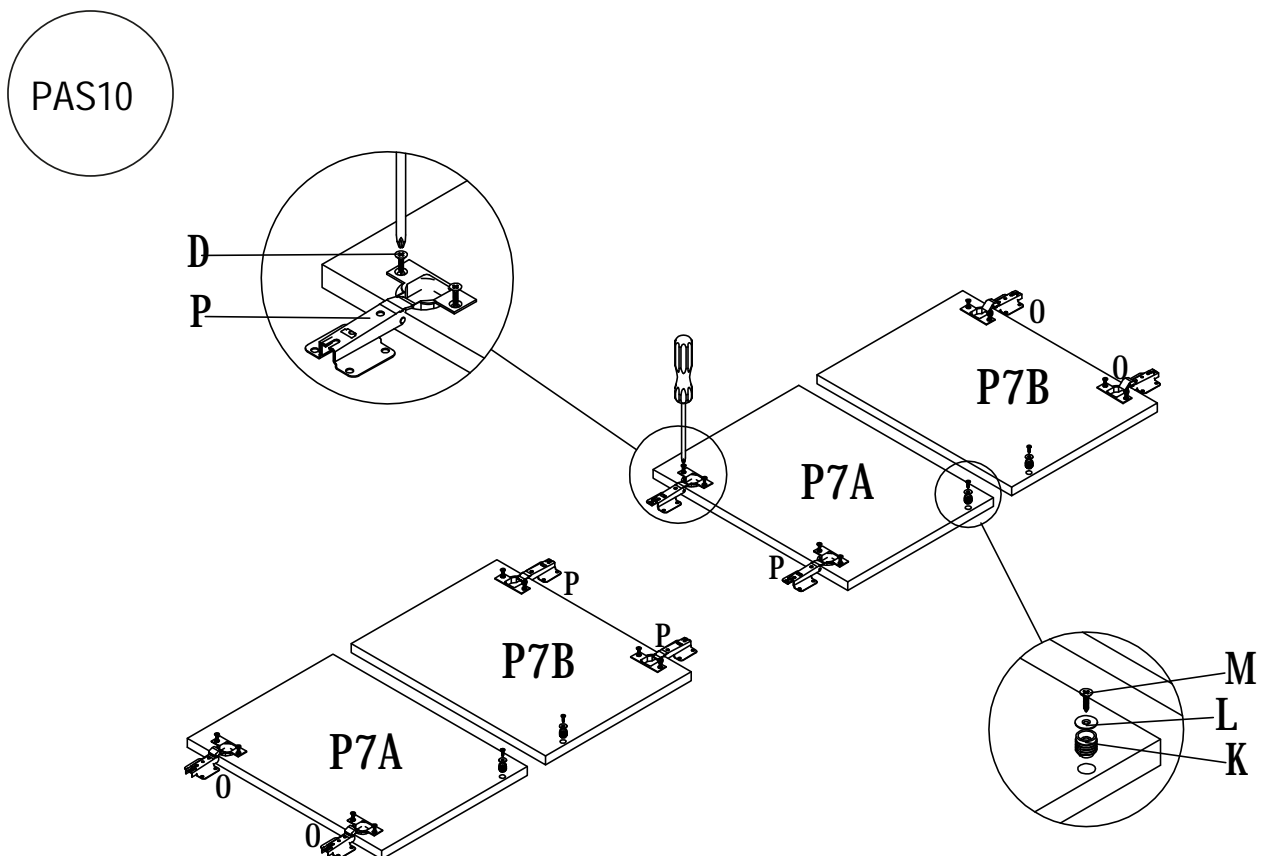
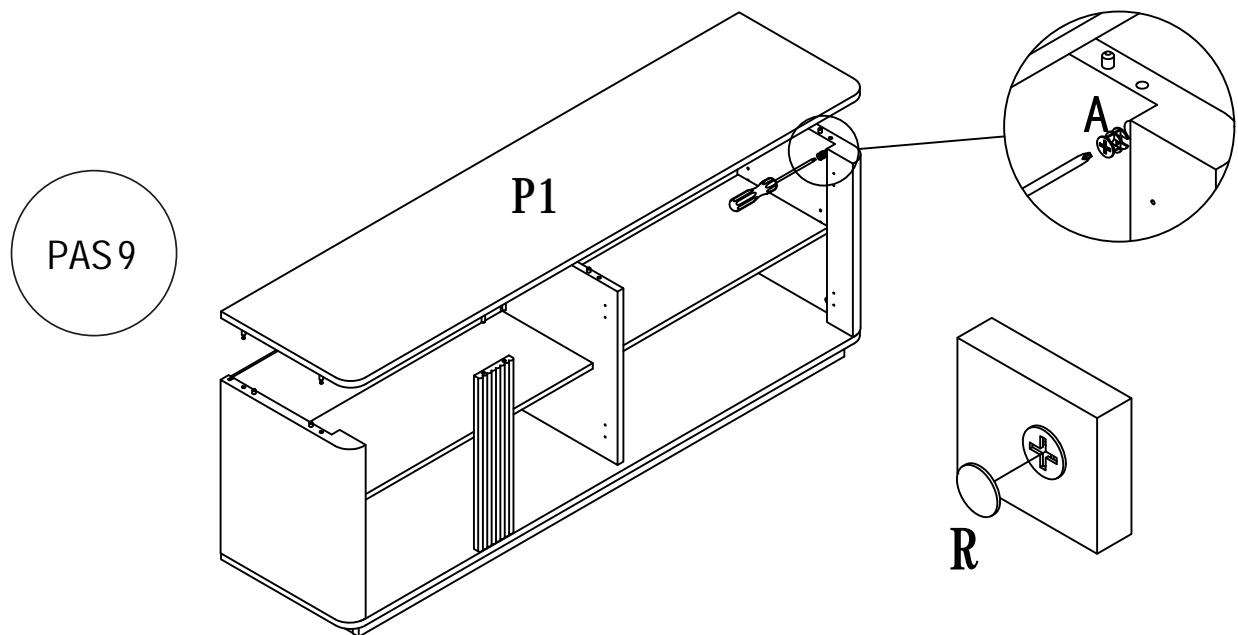


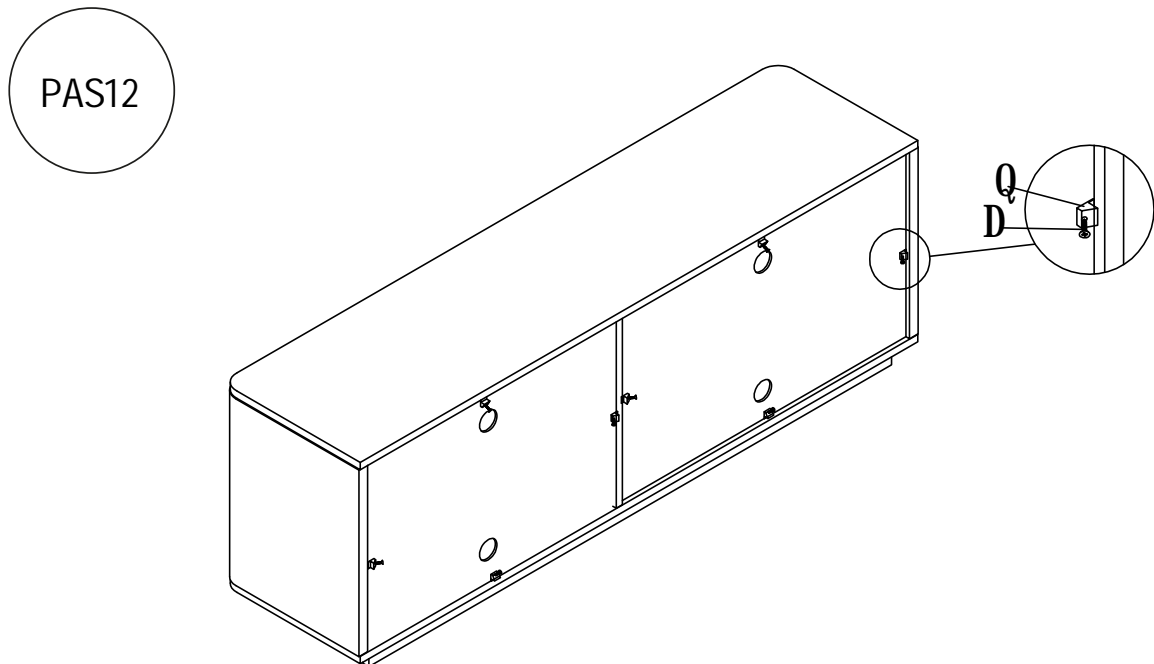
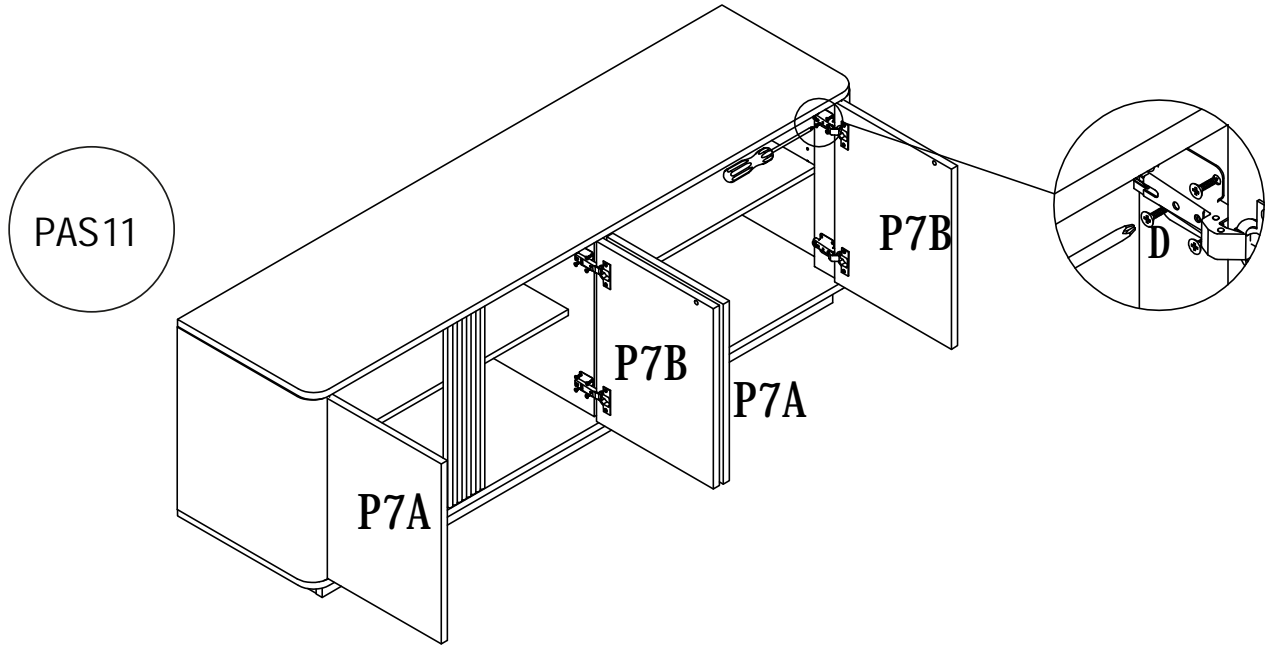
PAS7



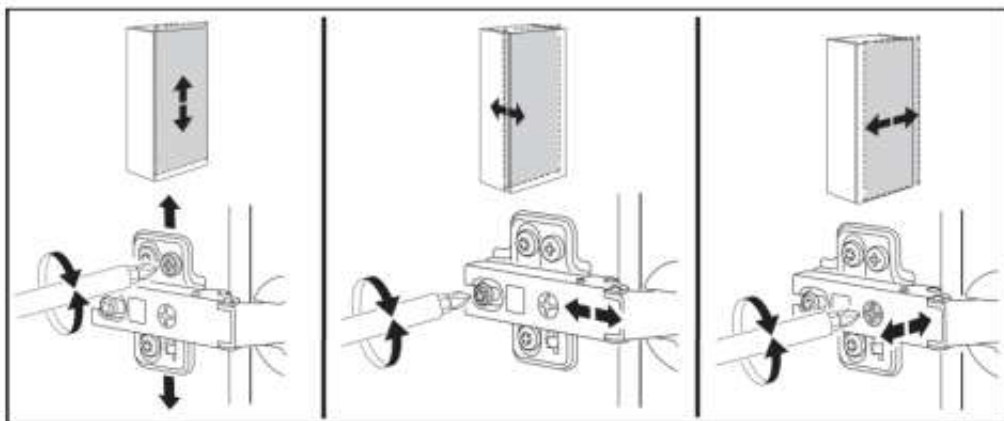
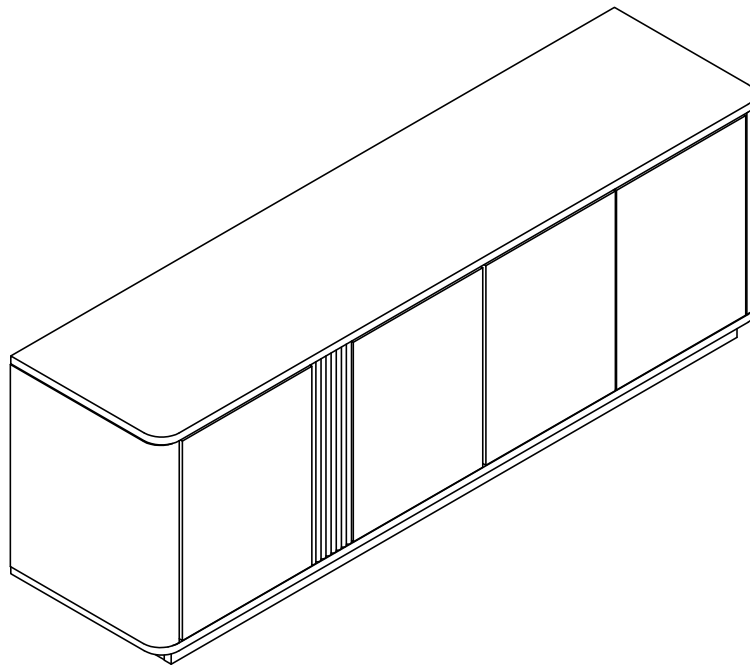
PAS8

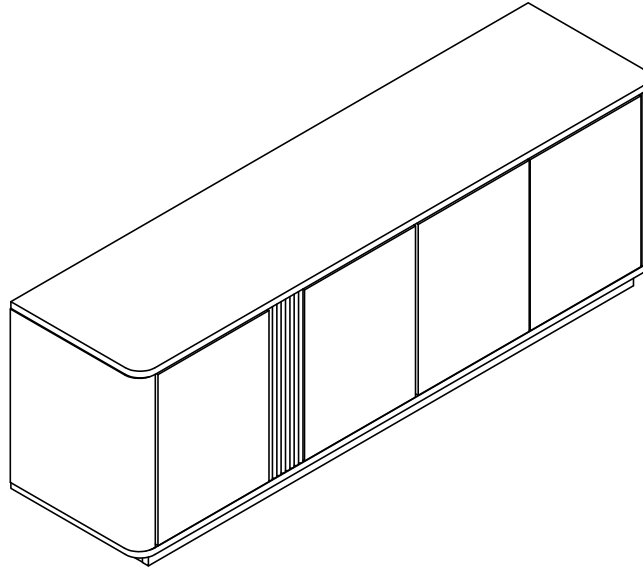






PAS13





PART LIST

A*12PCS B*12PCS C*16PCS D*56PCS E*2PCS



φ15*12MM



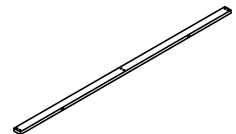
M6*35MM



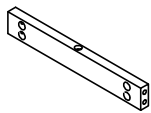
φ8*40MM



M35*15MM



F*3PCS

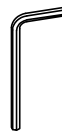


G*7PCS



M6*55MM

H*1PCS

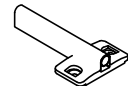


I*7PCS



φ16*M6*15

J*4PCS



K*4PCS



L*4PCS



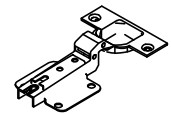
M*4PCS



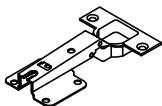
N*8PCS



O*4PCS



P*4PCS



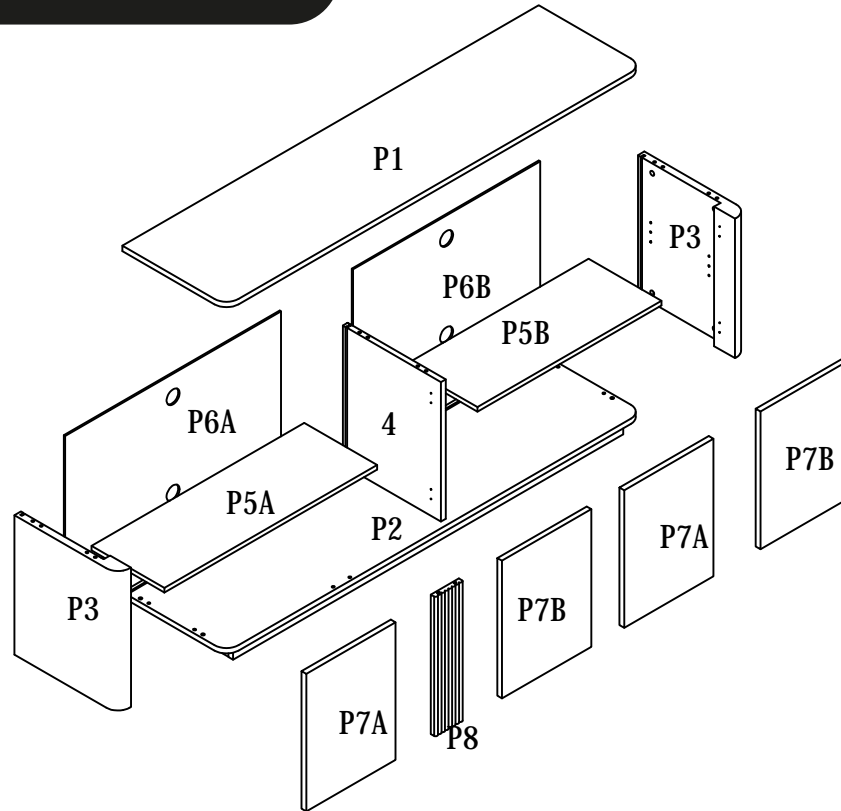
Q*8PCS



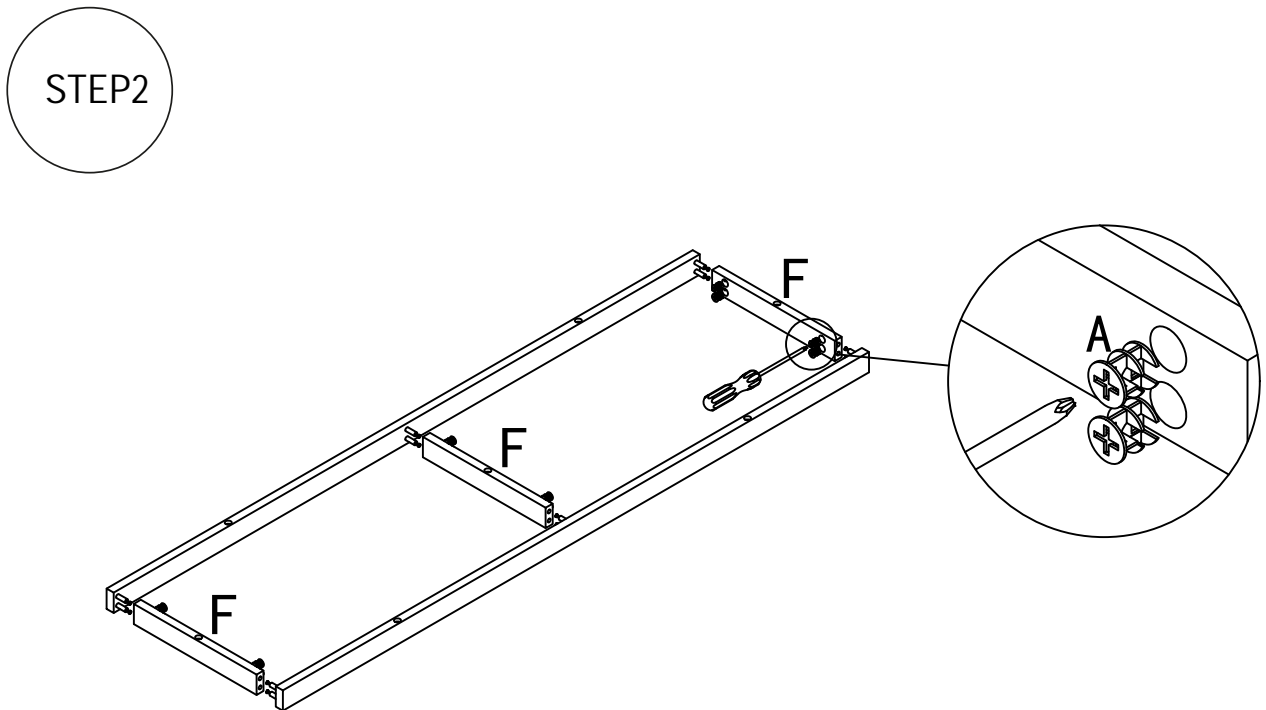
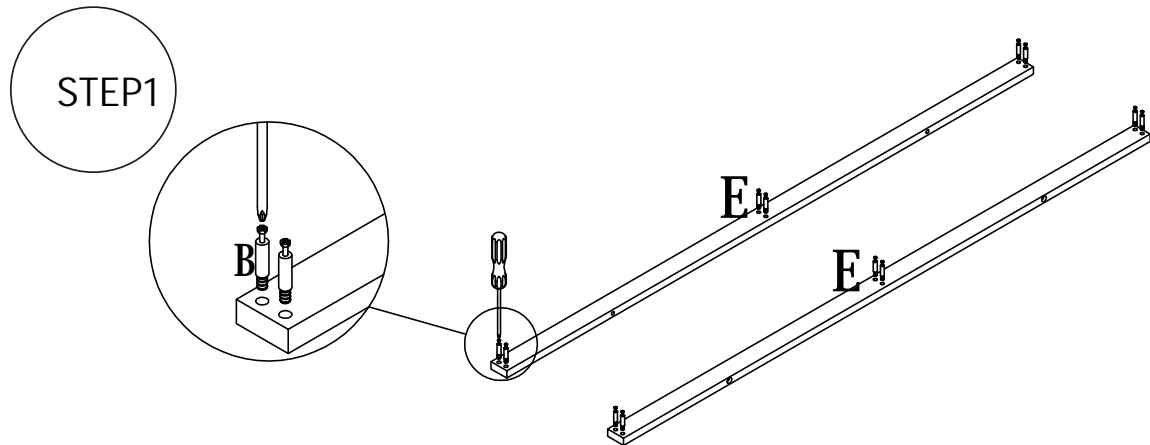
R*12PCS



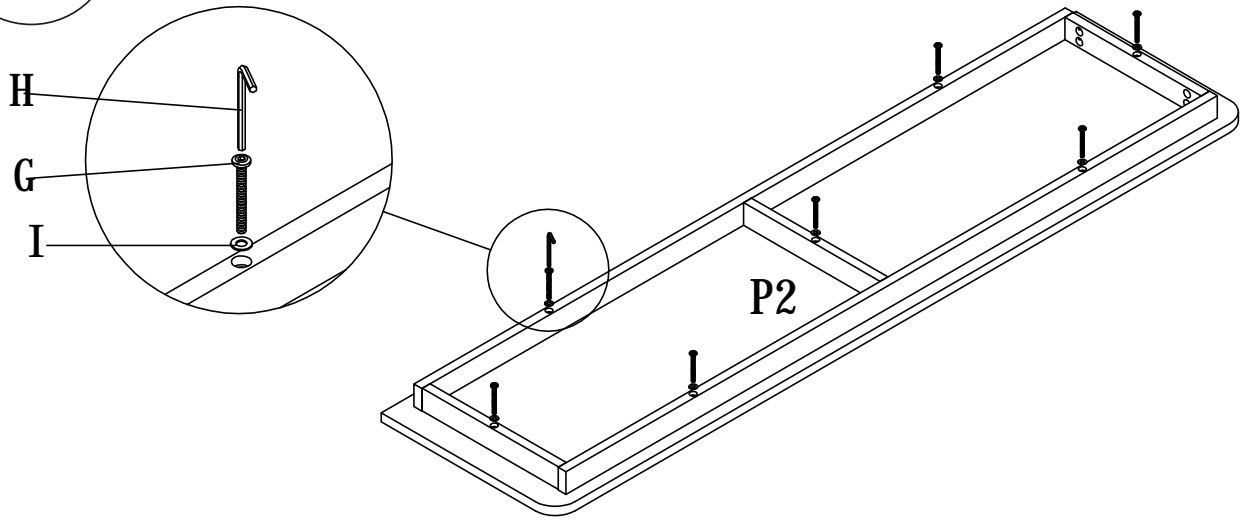
CHECK MAKE SURE NOTHING
IS MISSING BEFORE YOU START



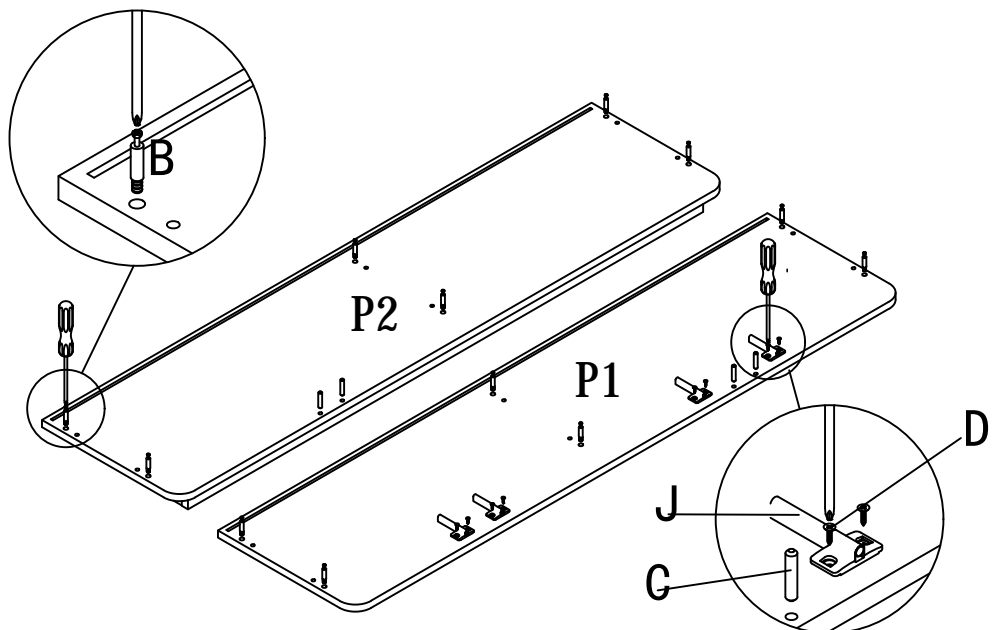
		2602
P1	1PC	1600*400*18MM
P2	1PC	1600*400*18MM
P3	2PCS	398*464*50MM
P4	1PC	377*464*18MM
P5A	1PC	818*280*15MM
P5B	1PC	707*280*15MM
P6A	1PC	830*474*5MM
P6B	1PC	719*474*5MM
P7A	2PCS	343*458*18MM
P7B	2PCS	343*458*18MM
P8	1PC	108*464*18MM



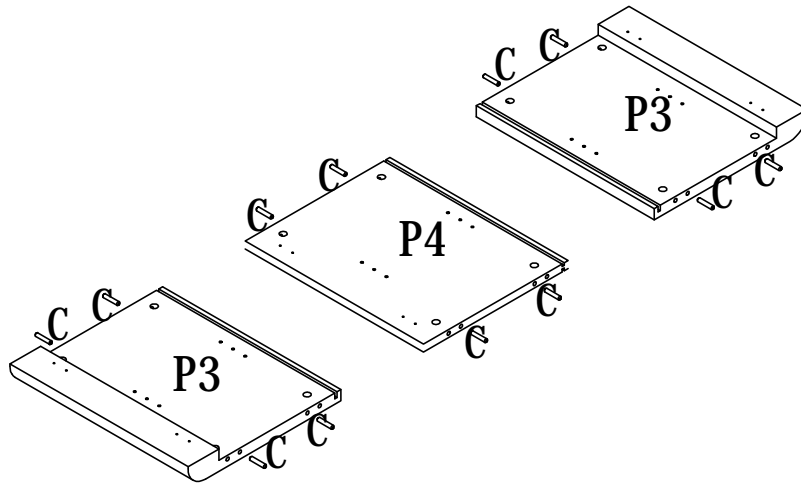
STEP3



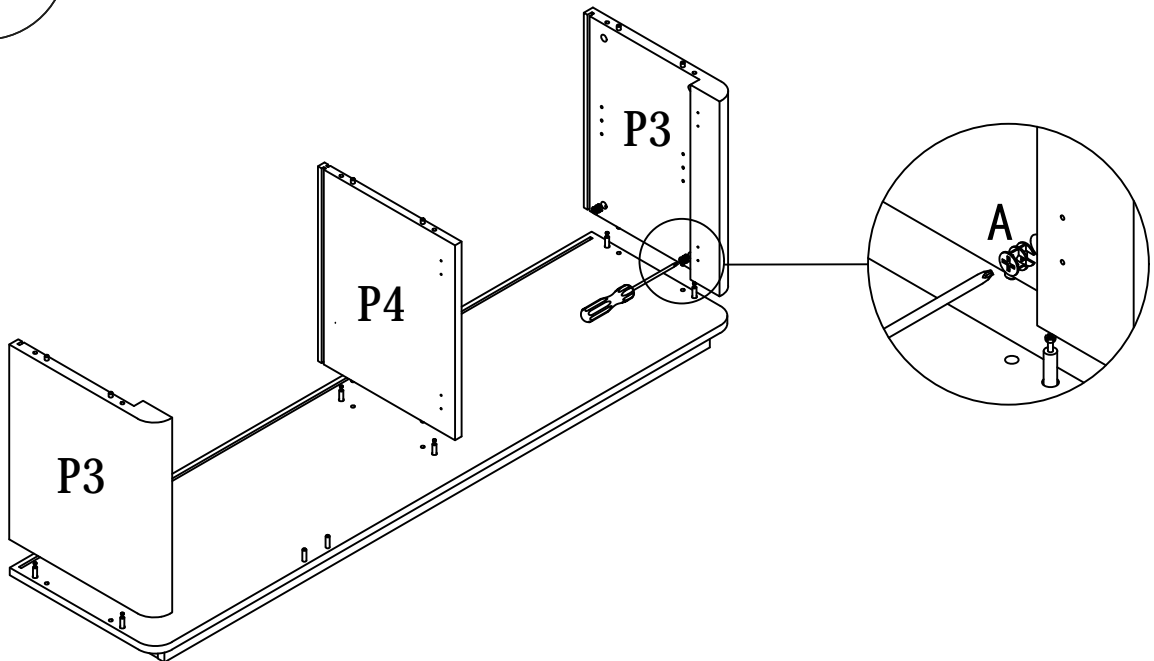
STEP4



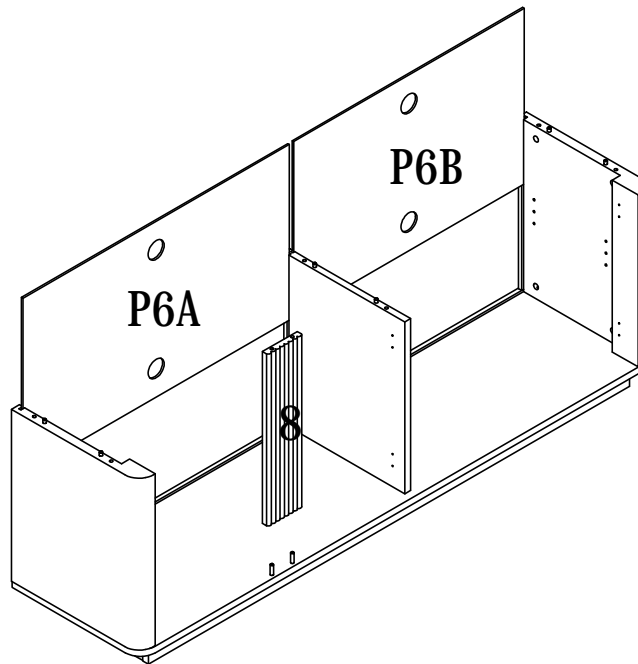
STEP5



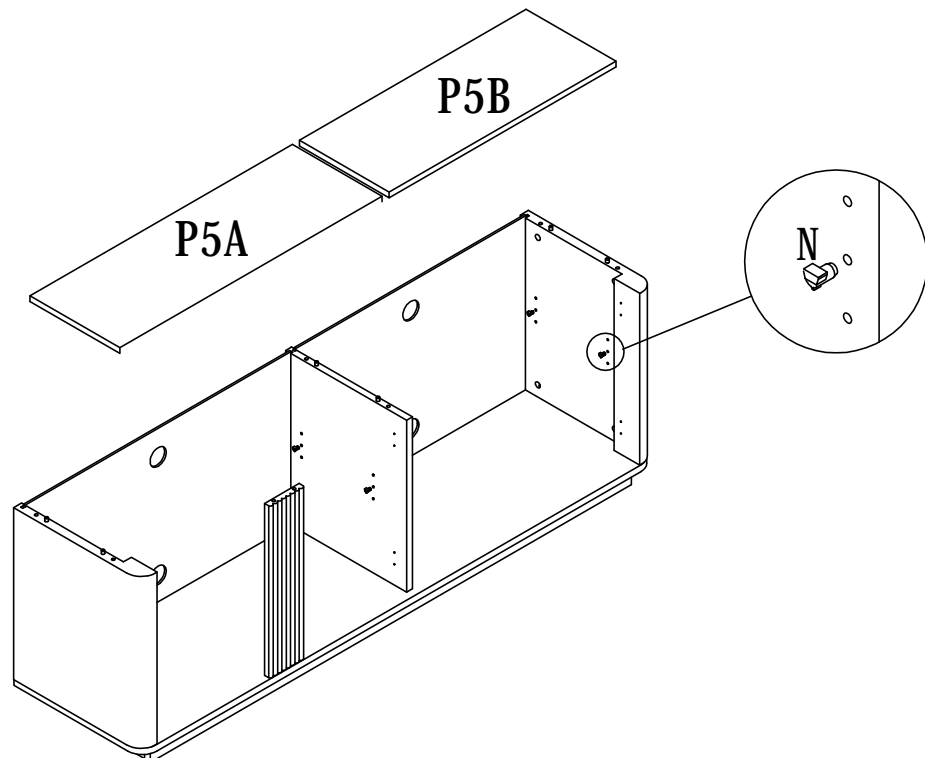
STEP6



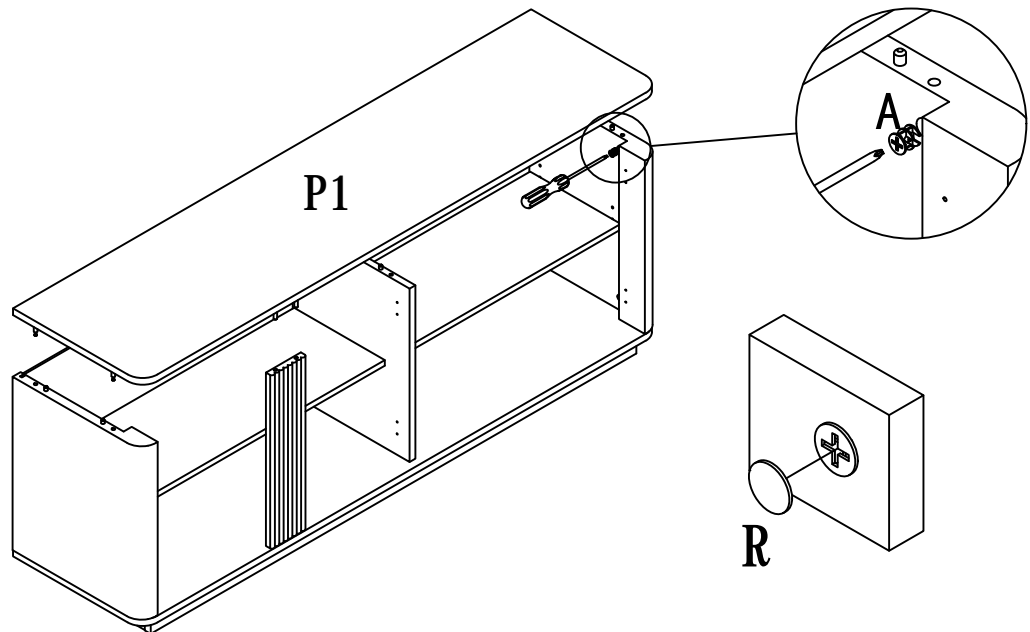
STEP7



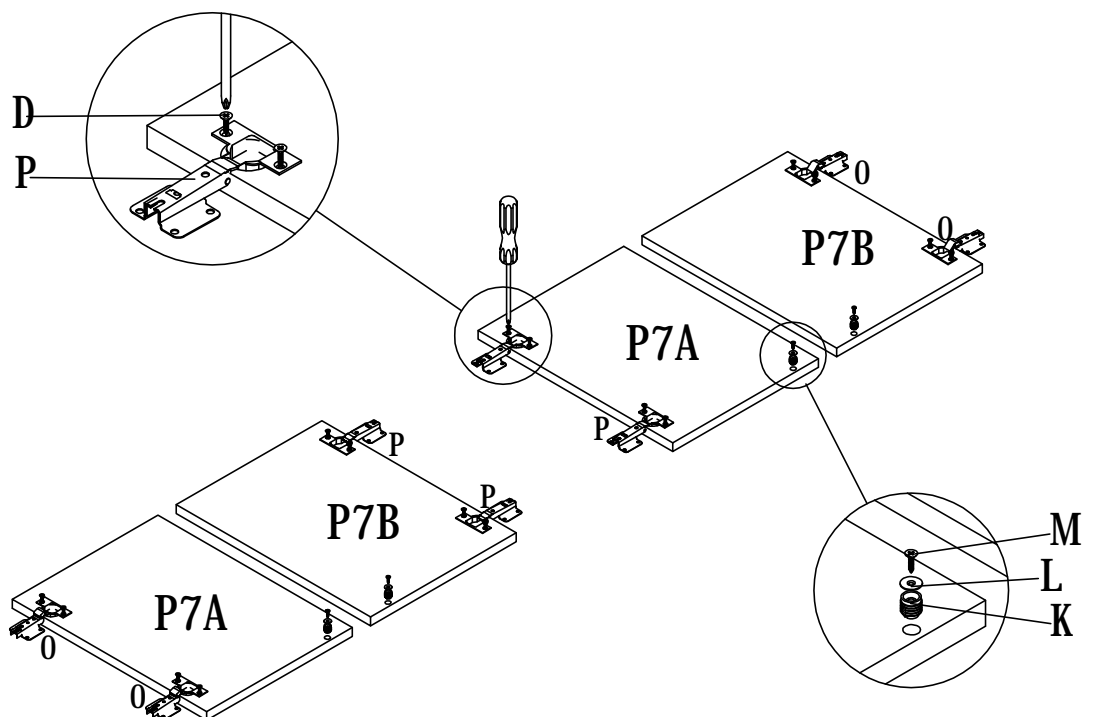
STEP8



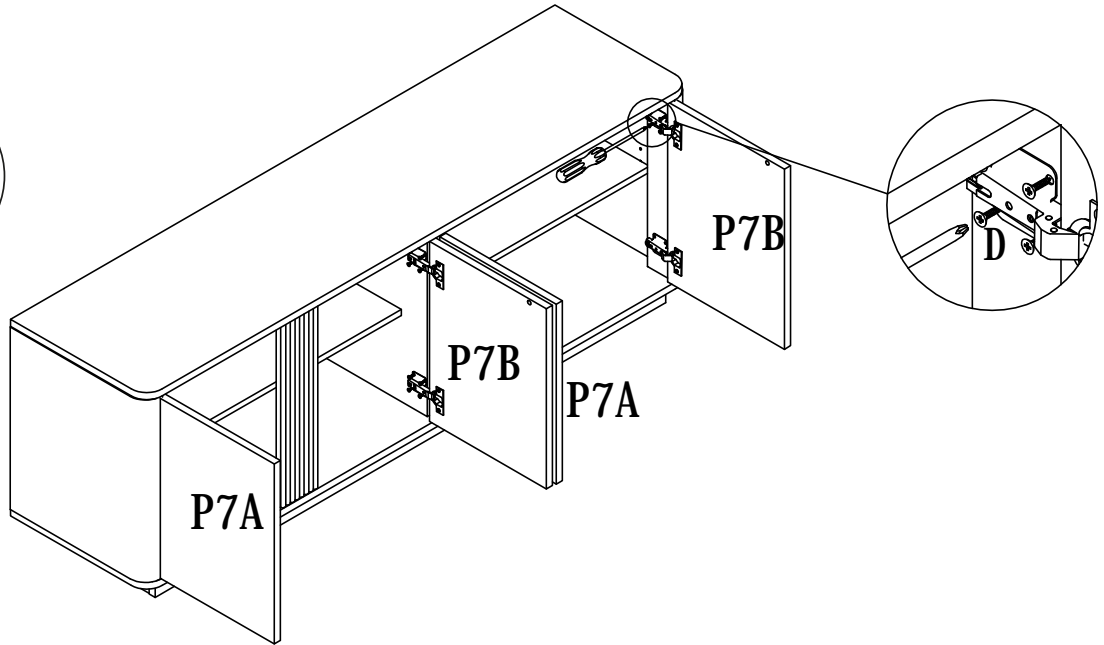
STEP9



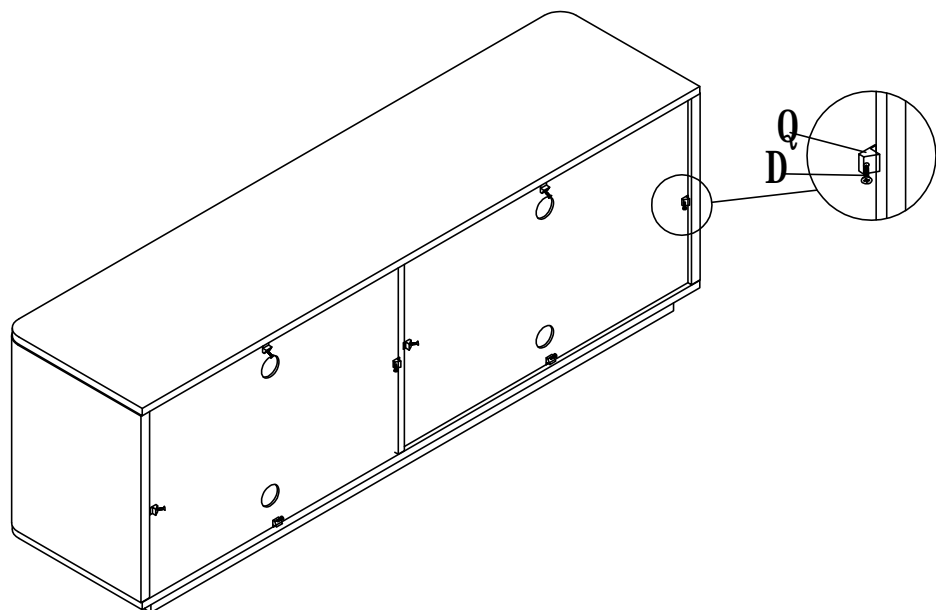
STEP10



STEP11



STEP12



STEP13

