

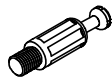
PIEZAS

A*12PCS



φ15*12MM

B*12PCS



M6*35MM

C*16PCS



φ 8*40MM

D*16PCS



M35*15MM

E*4PCS



F*8PCS



M6*24MM

G*4PCS



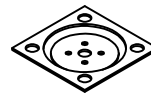
M8*10MM

H*16PCS



M6*12MM

I*4PCS



J*8PCS



M6*24MM

K*1PC



L*2PCS



350MM

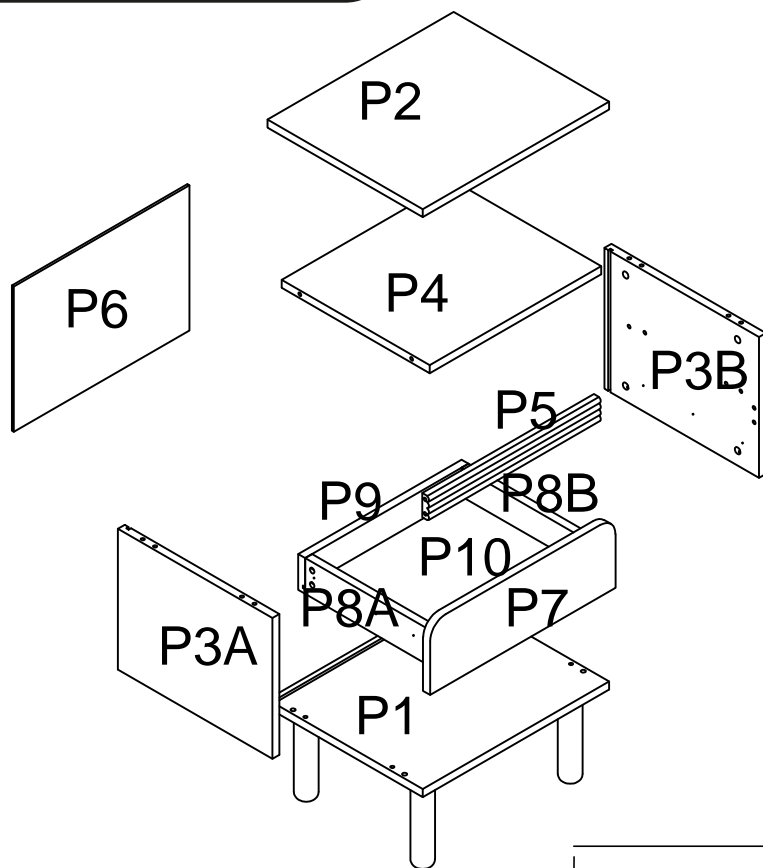
M*4PCS



N*20PCS

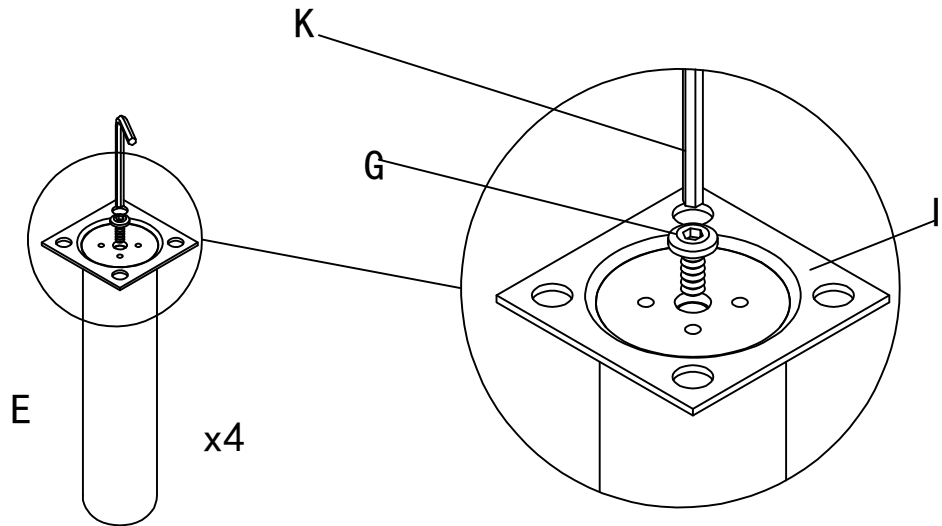


**ANTES DE EMPEZAR
REVISE EL MATERIAL Y ASEGÚRESE
QUE NO FALTA NADA**

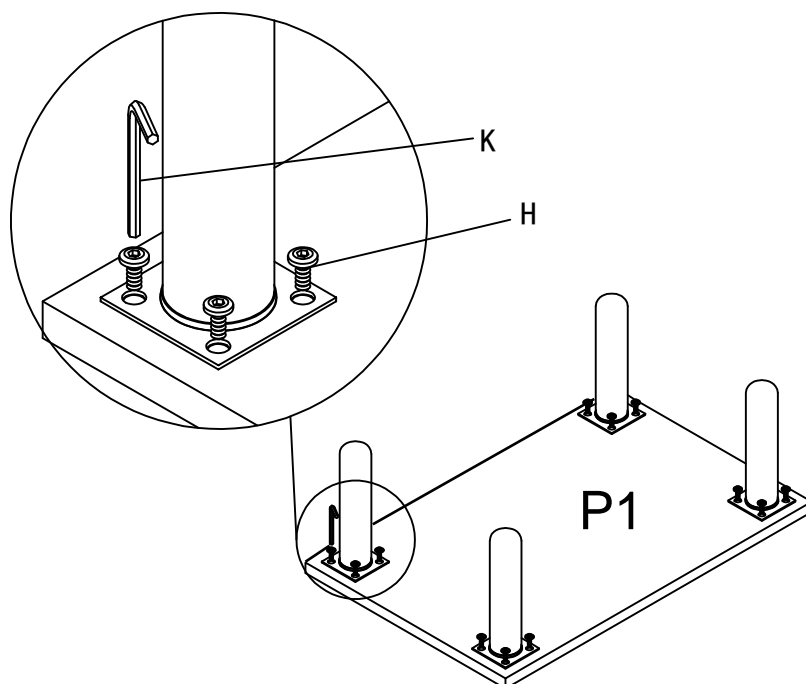


		2510
P1	1PC	450*400*18MM
P2	1PC	450*400*18MM
P3A	1PC	398*314*18MM
P3B	1PC	398*314*18MM
P4	1PC	442*381*18MM
P5	1PC	442*54*18MM
P6	1PC	452*324*5MM
P7	1PC	478*160*18MM
P8A	1PC	338*80*18MM
P8B	1PC	338*80*18MM
P9	1PC	421*80*18MM
P10	1PC	395*342*5MM

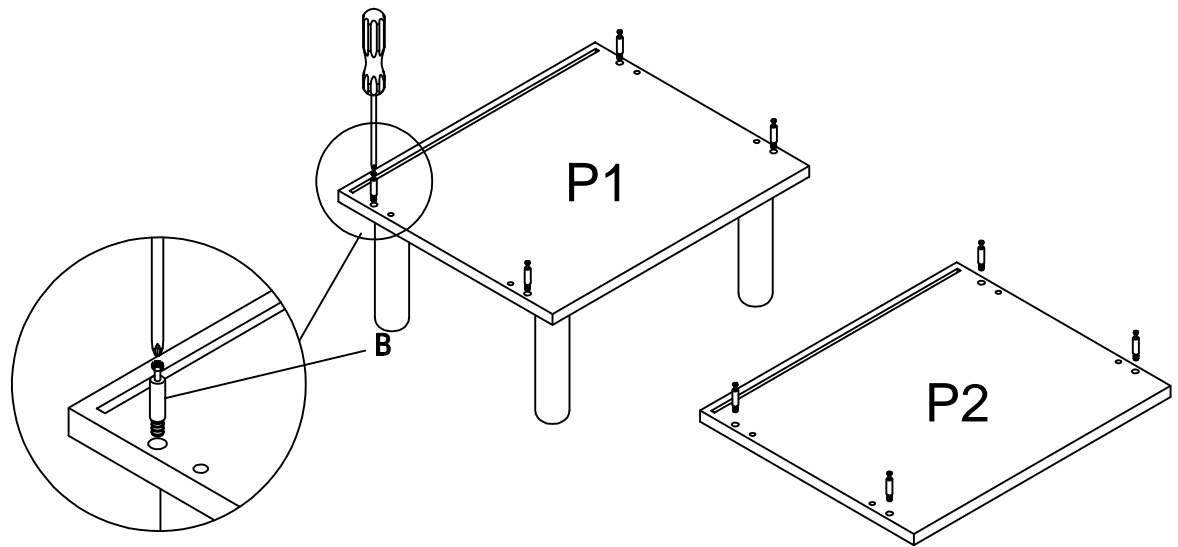
PASO1



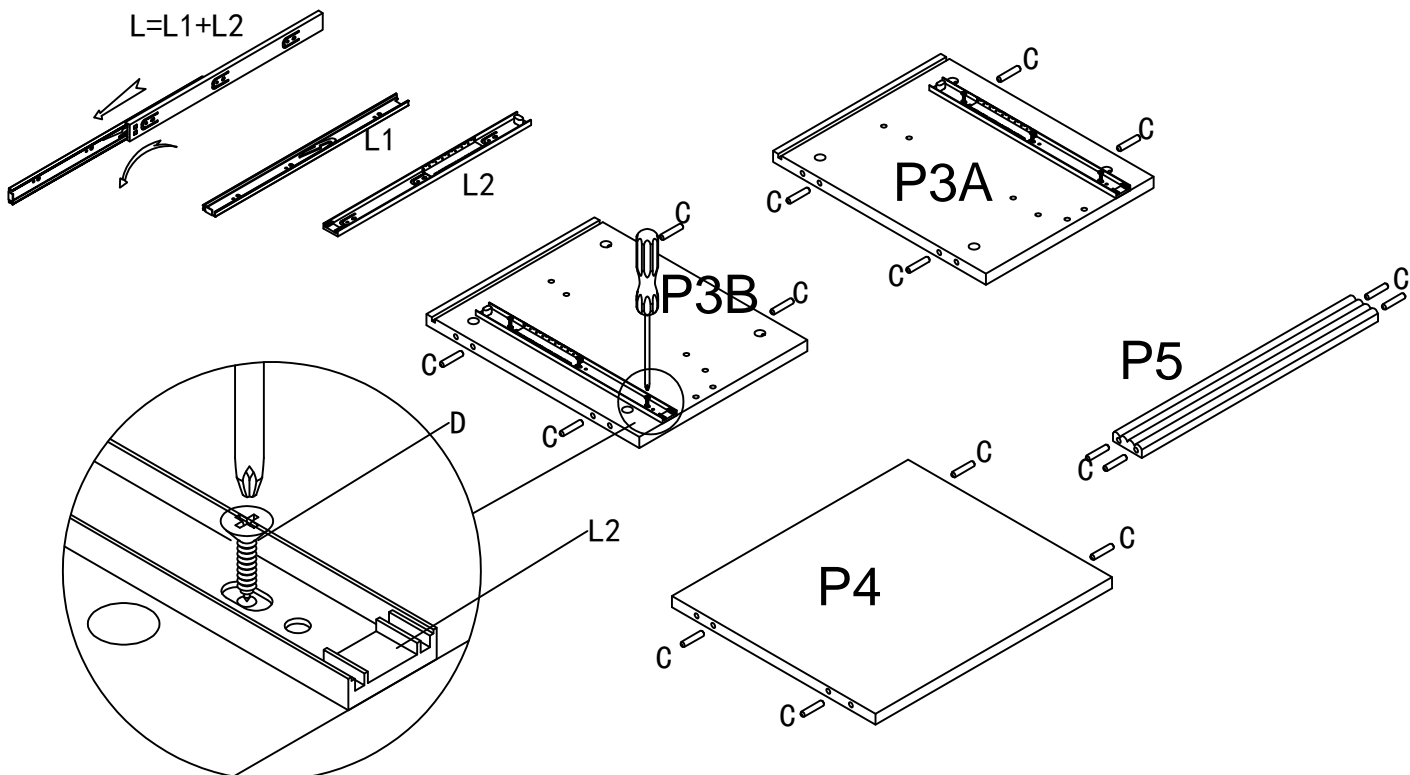
PASO2

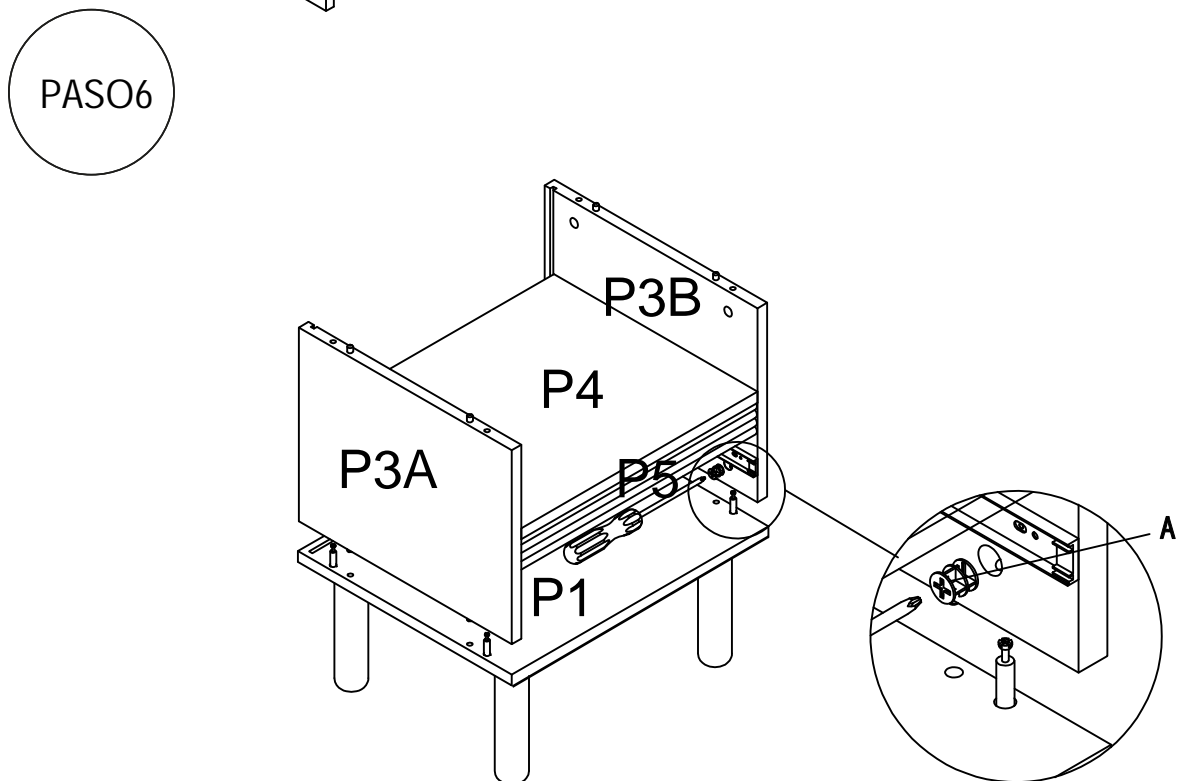
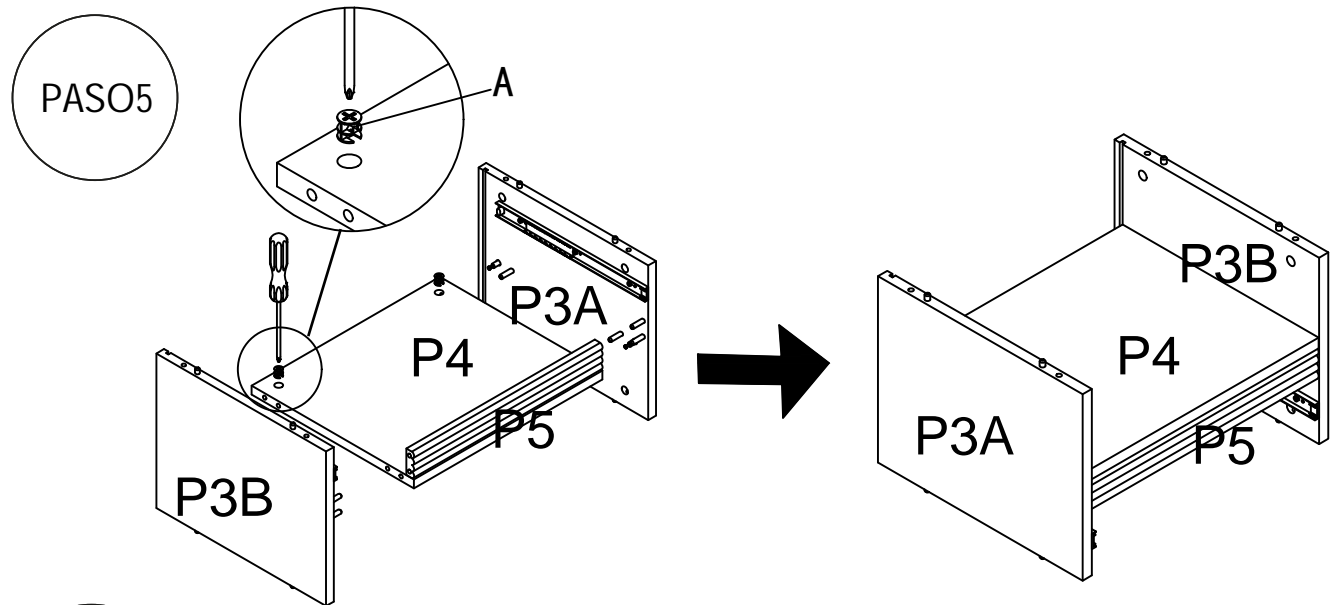


PASO3

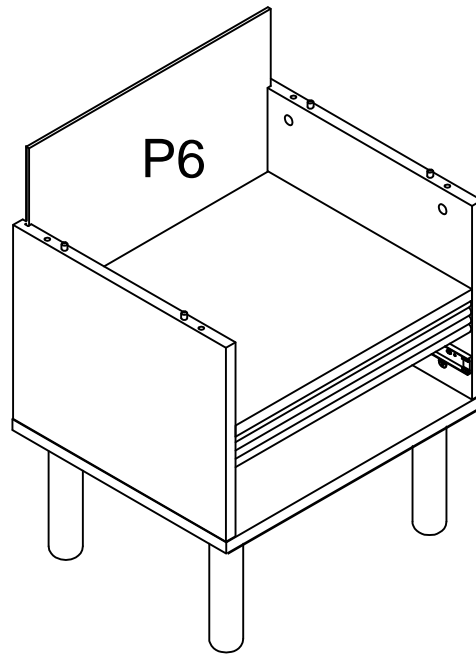


PASO4

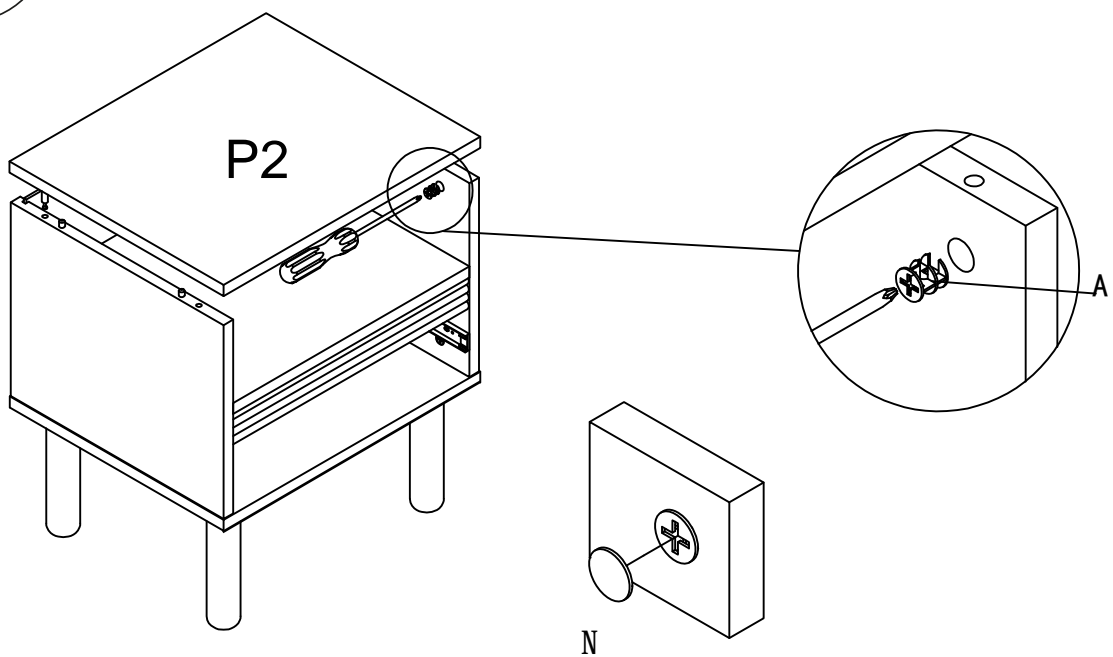




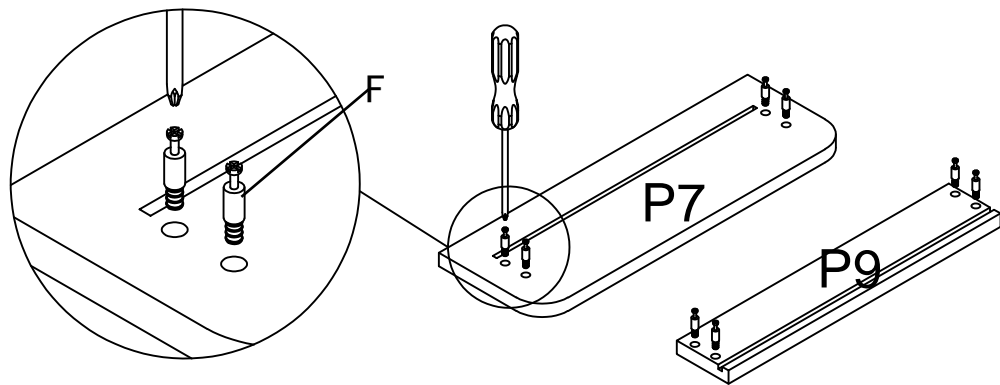
PASO7



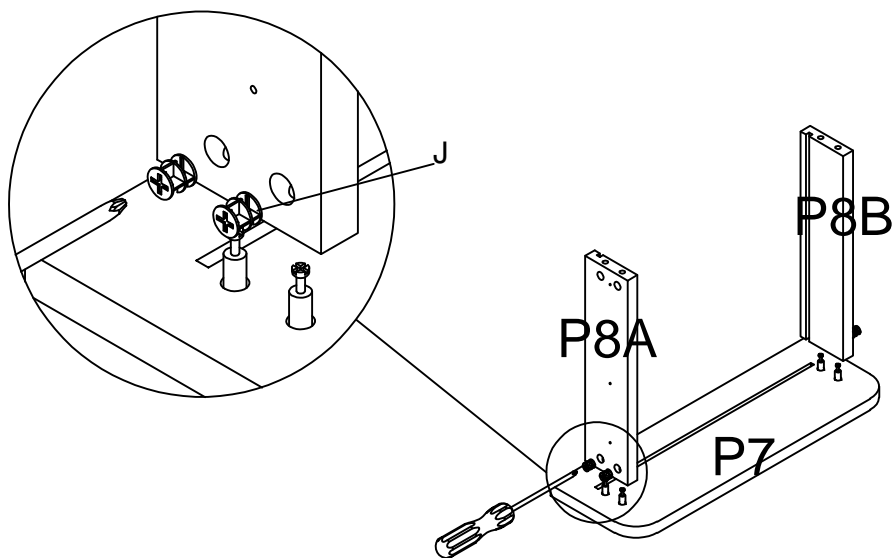
PASO8



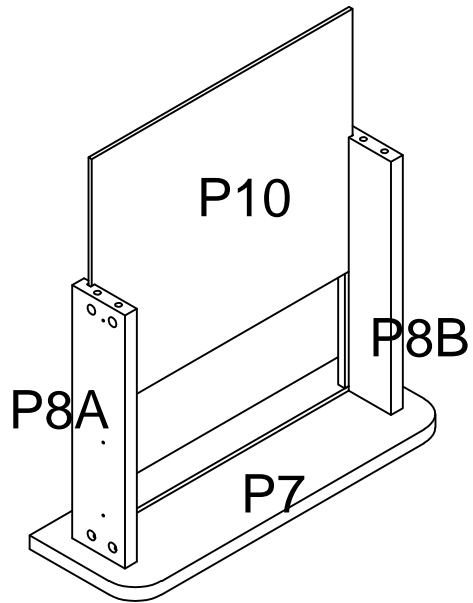
PASO9



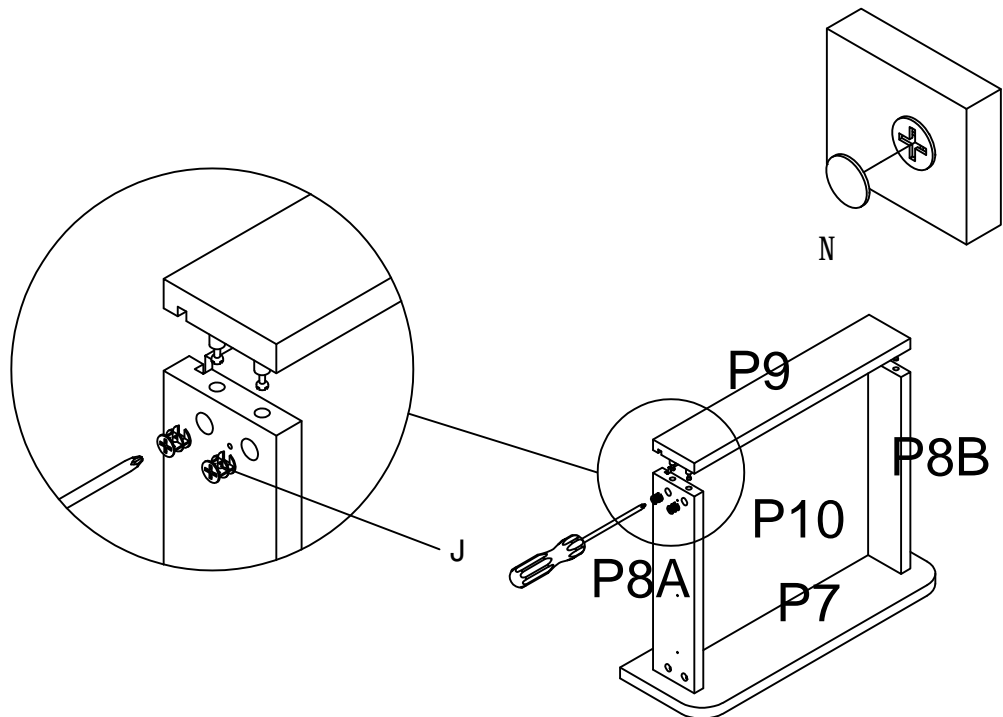
PASO10



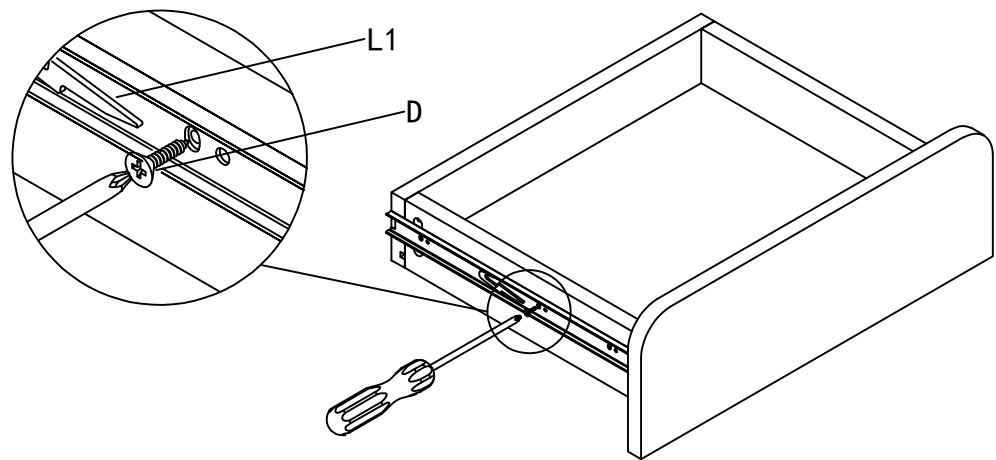
PASO11



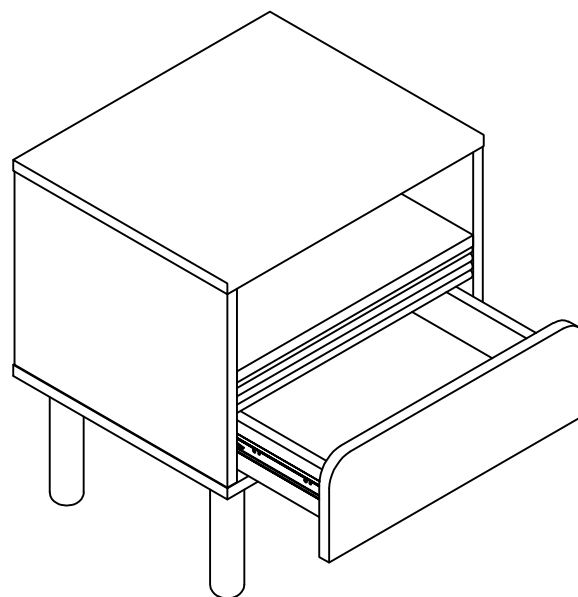
PASO12



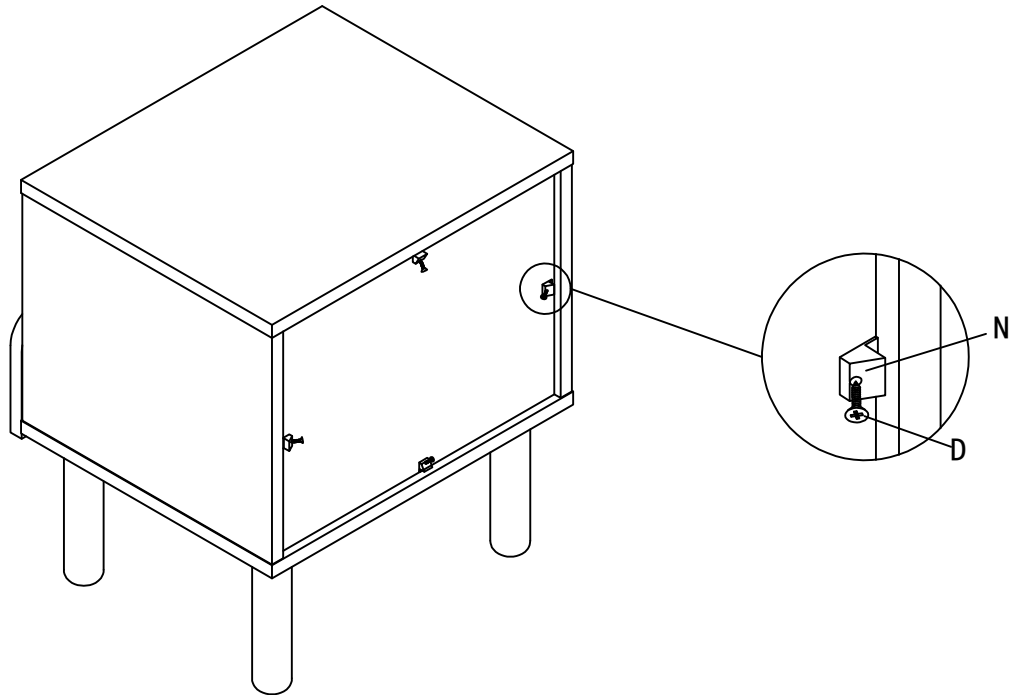
PASO13



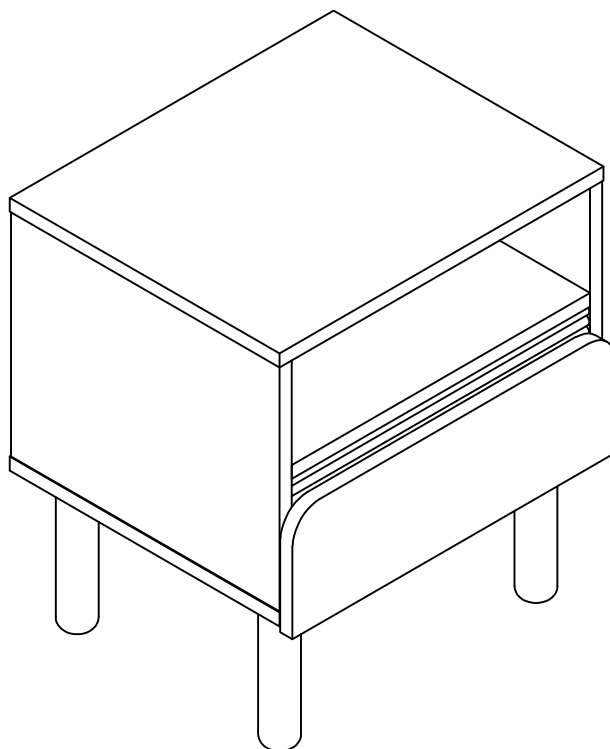
PASO14

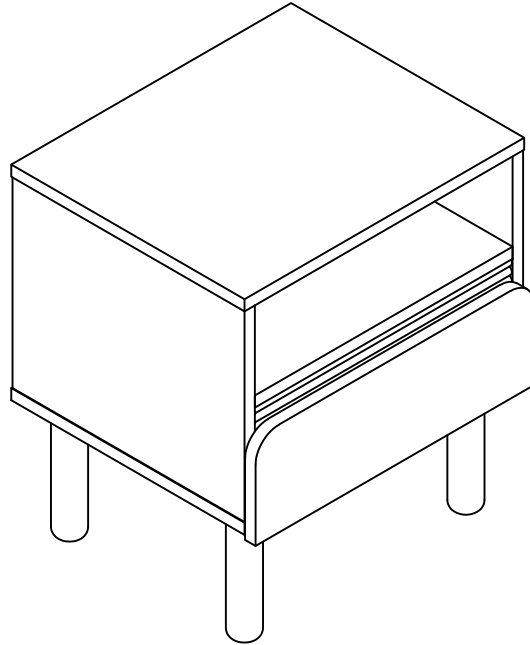


PASO15



PASO16





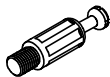
PECES

A*12PCS



φ15*12MM

B*12PCS



M6*35MM

C*16PCS



φ 8*40MM

D*16PCS



M35*15MM

E*4PCS



F*8PCS



M6*24MM

G*4PCS



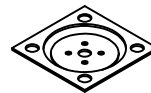
M8*10MM

H*16PCS



M6*12MM

I*4PCS



J*8PCS



M6*24MM

K*1PC



L*2PCS



350MM

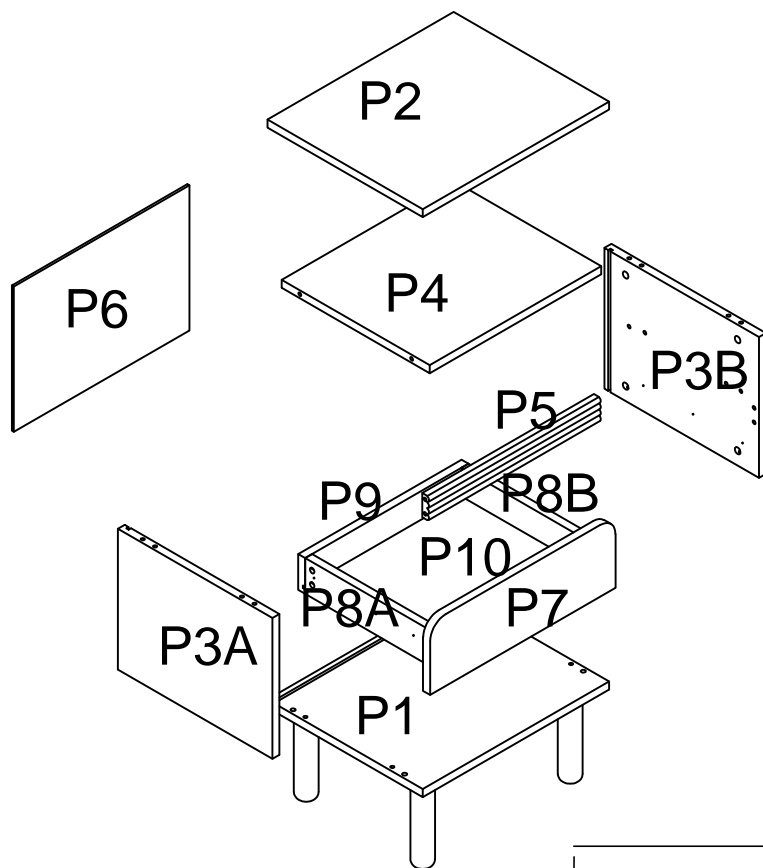
M*4PCS



N*20PCS

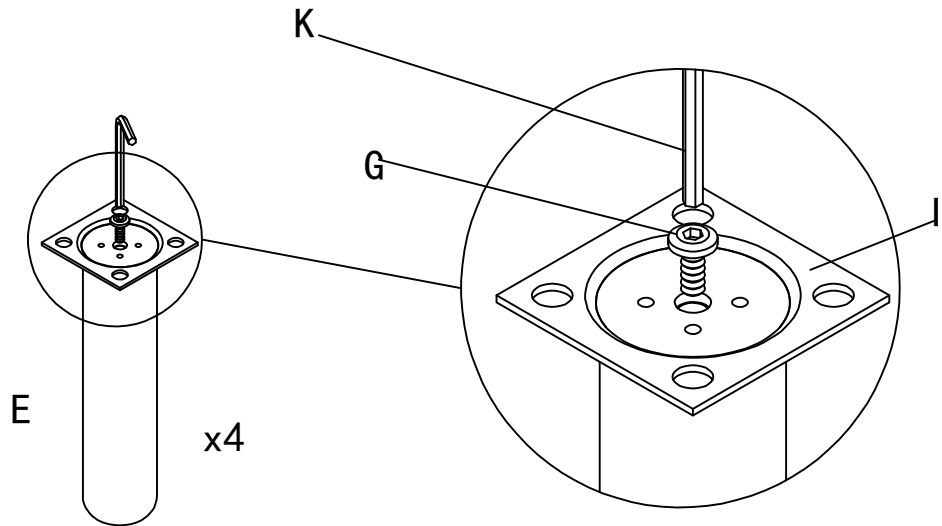


ABANS DE COMENÇAR
 REVISI EL MATERIAL I ASSEGURI'S
 QUE NO FALTA RES

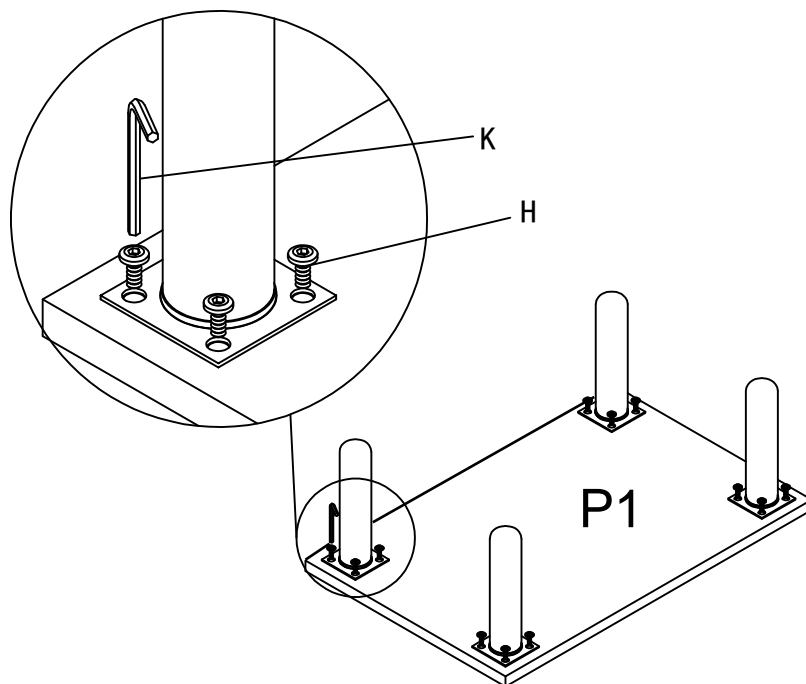


		2510
P1	1PC	450*400*18MM
P2	1PC	450*400*18MM
P3A	1PC	398*314*18MM
P3B	1PC	398*314*18MM
P4	1PC	442*381*18MM
P5	1PC	442*54*18MM
P6	1PC	452*324*5MM
P7	1PC	478*160*18MM
P8A	1PC	338*80*18MM
P8B	1PC	338*80*18MM
P9	1PC	421*80*18MM
P10	1PC	395*342*5MM

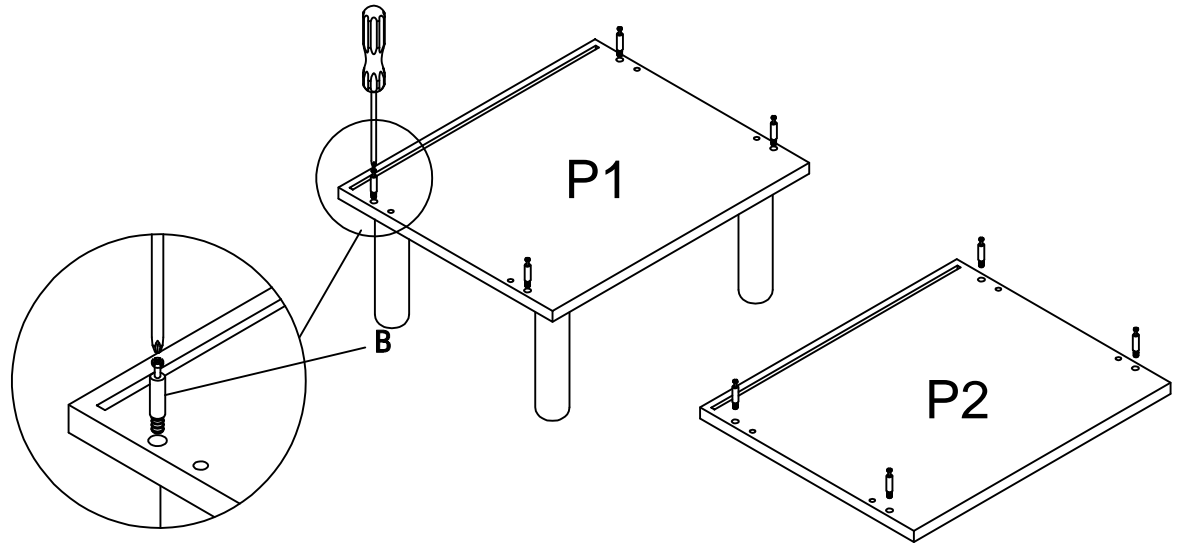
PAS1



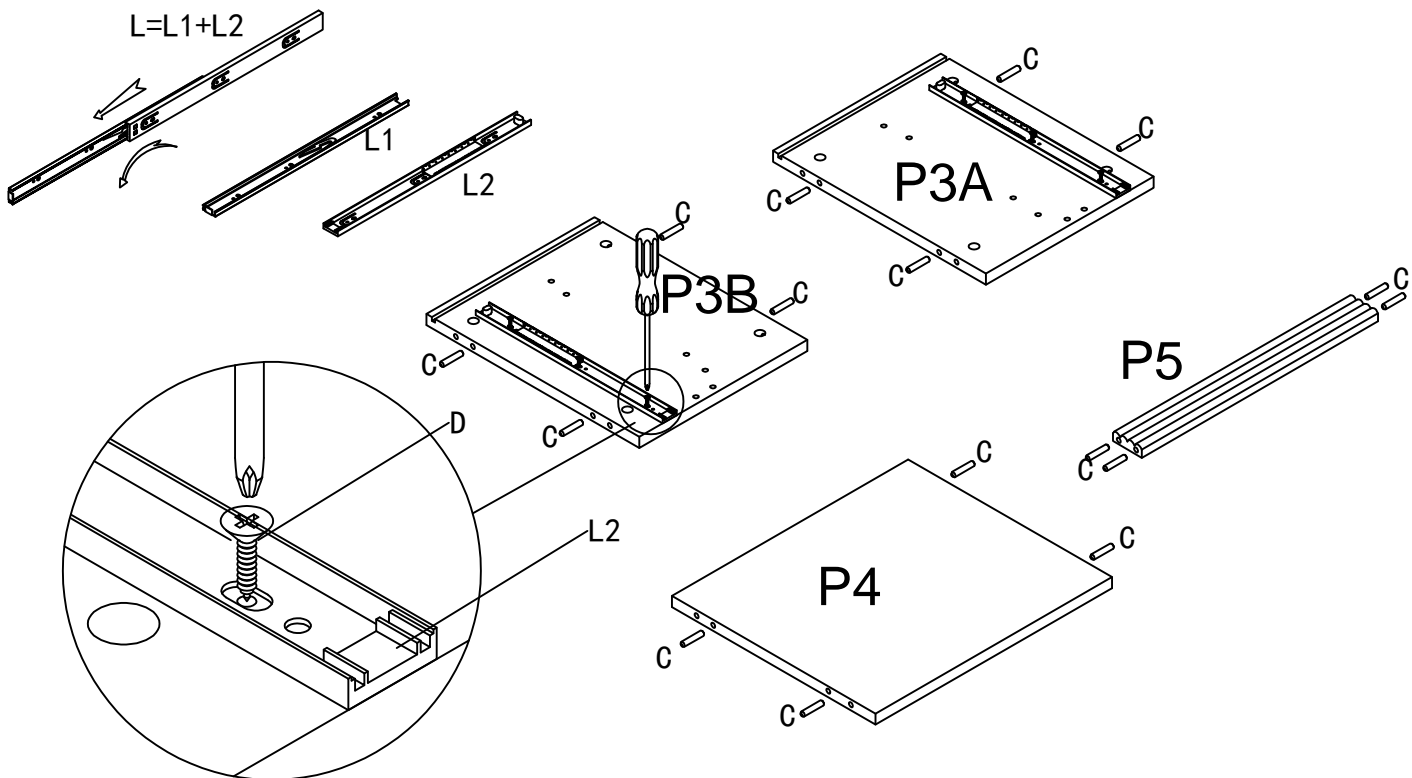
PAS2

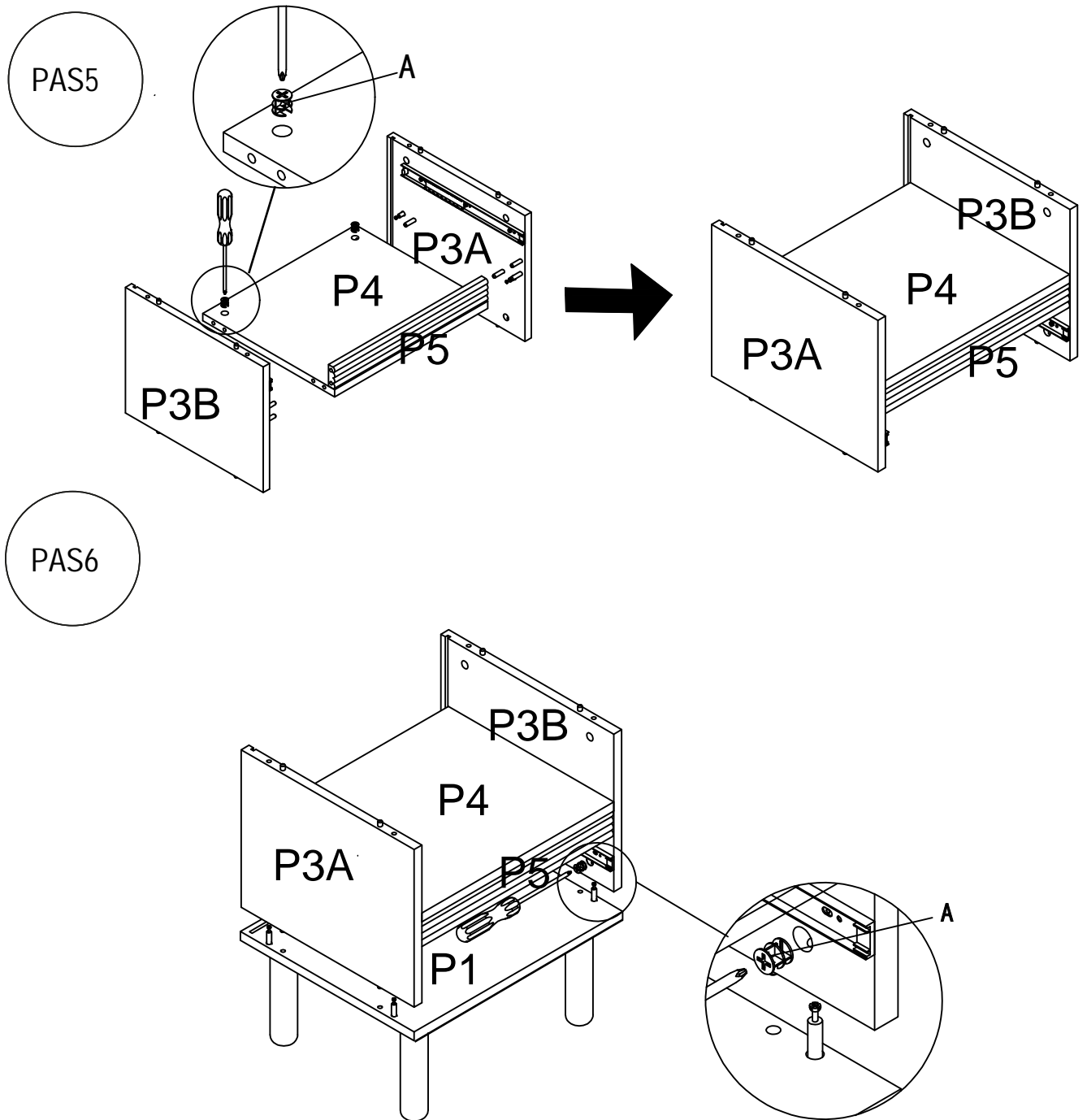


PAS 3

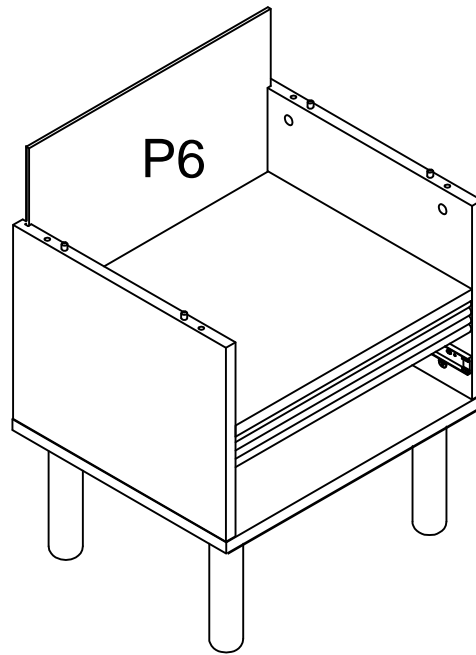


PAS 4

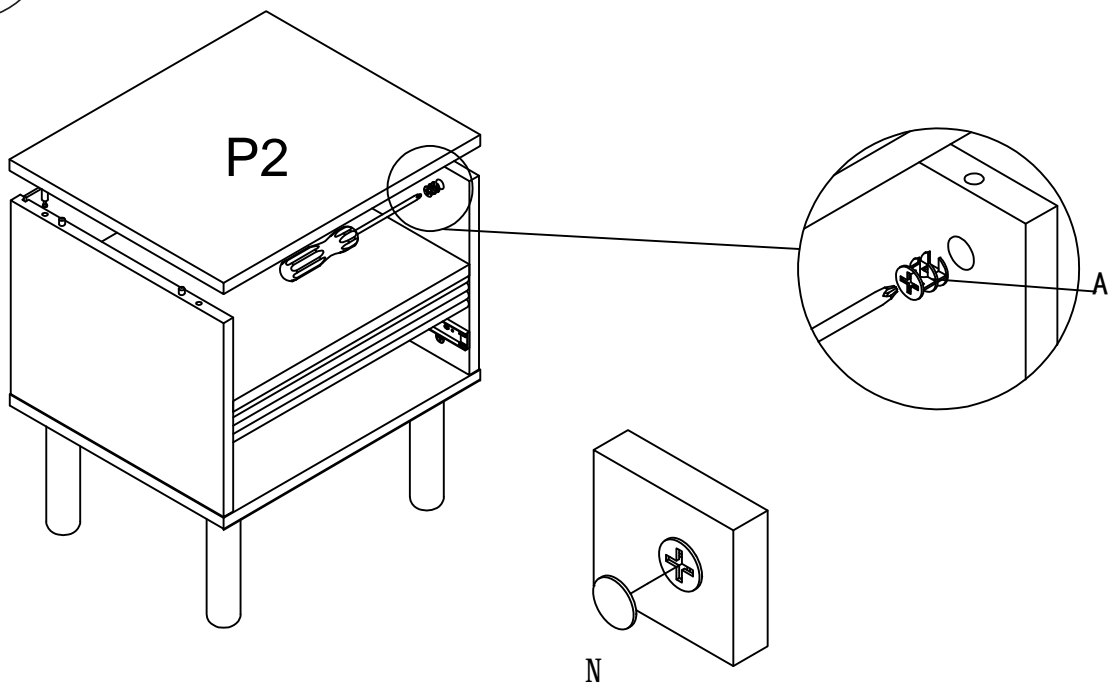




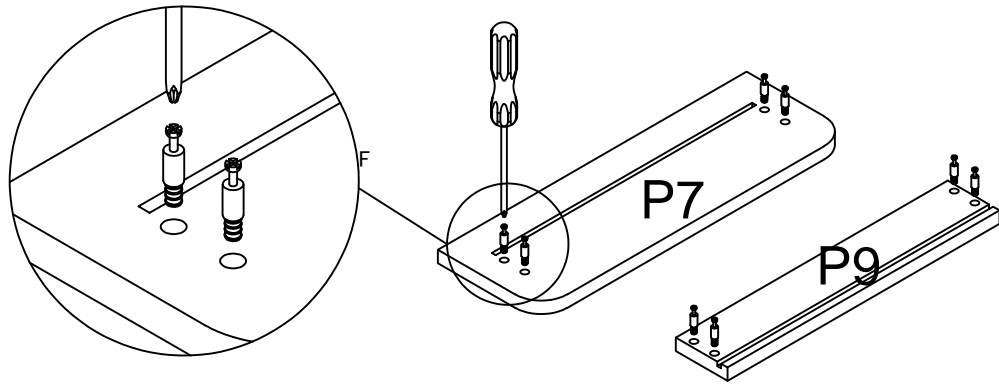
PAS7



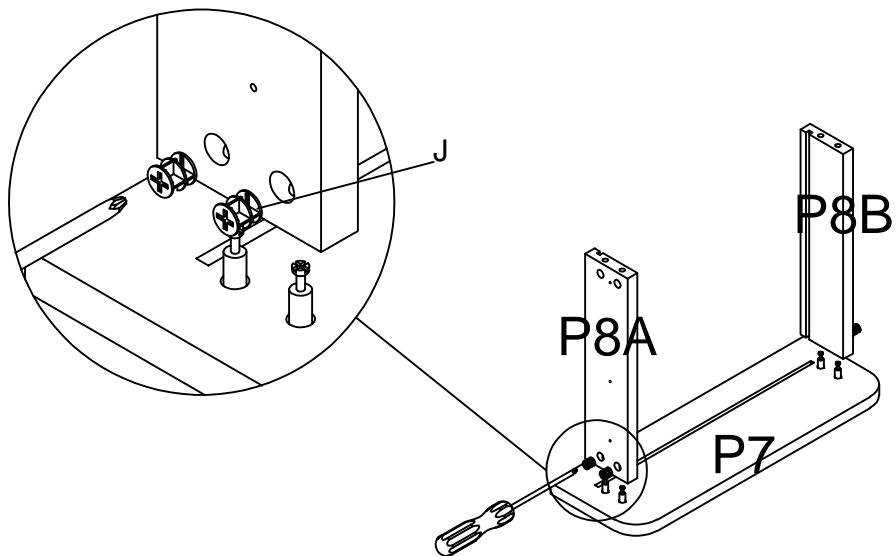
PAS8



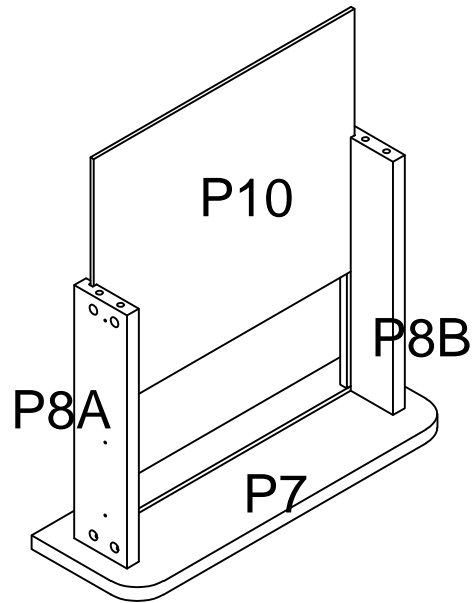
PAS 9



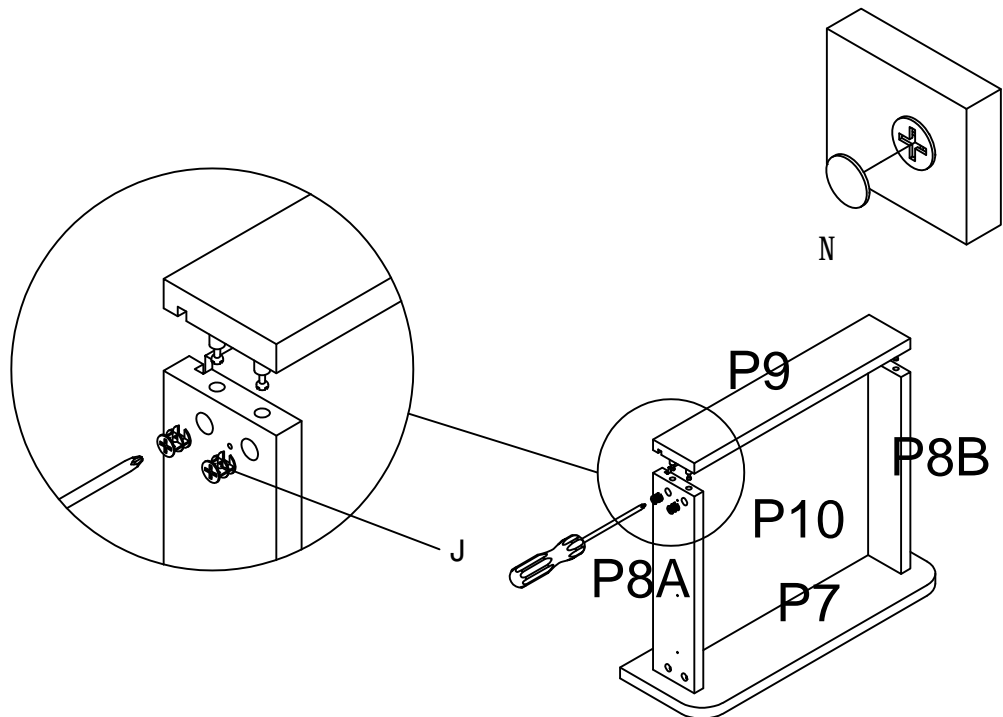
PAS 10



PAS11



PAS12

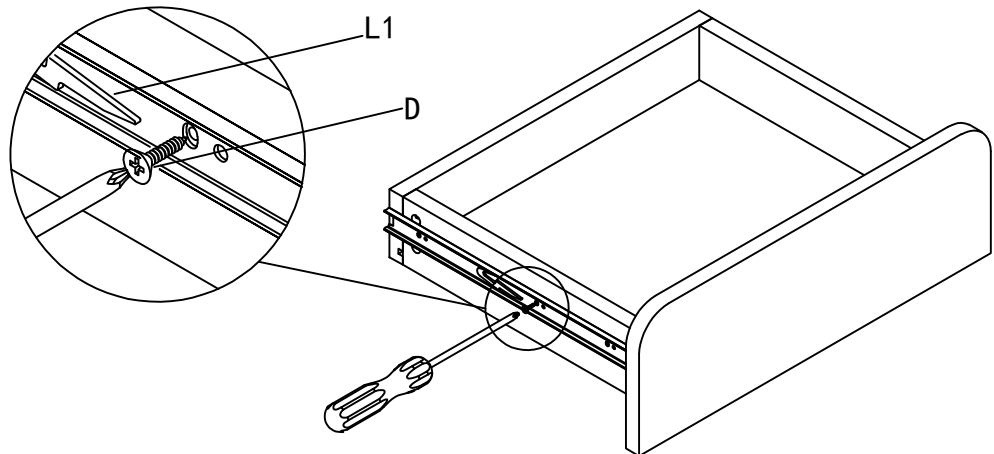


galeríasdeltresillo

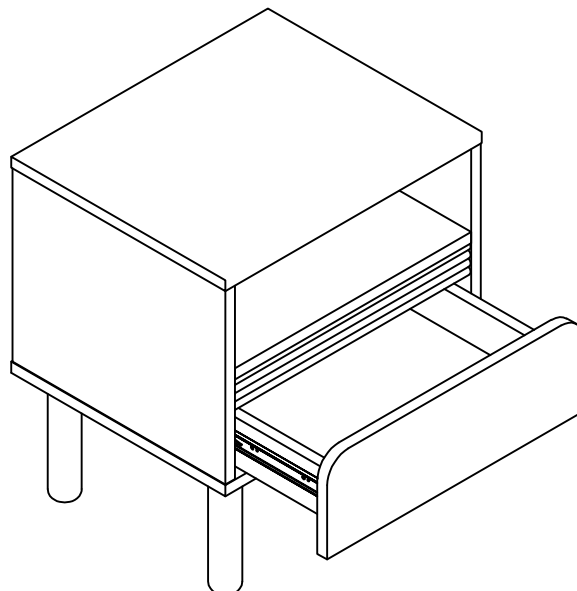
Experts en relax des de 1970

galeriasdeltresillo.com   

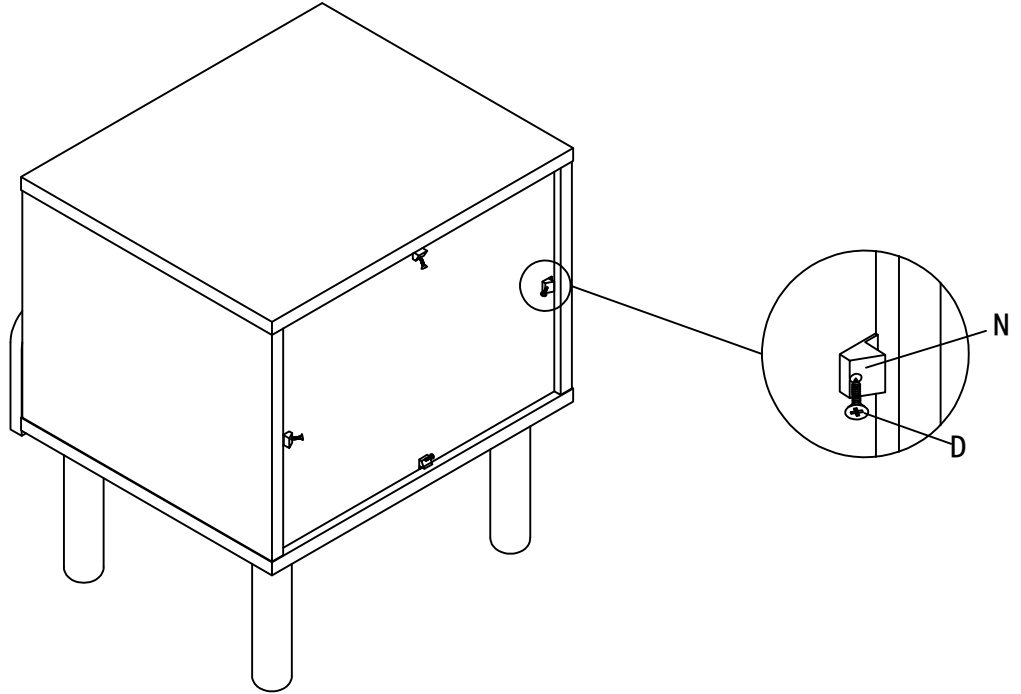
PAS13



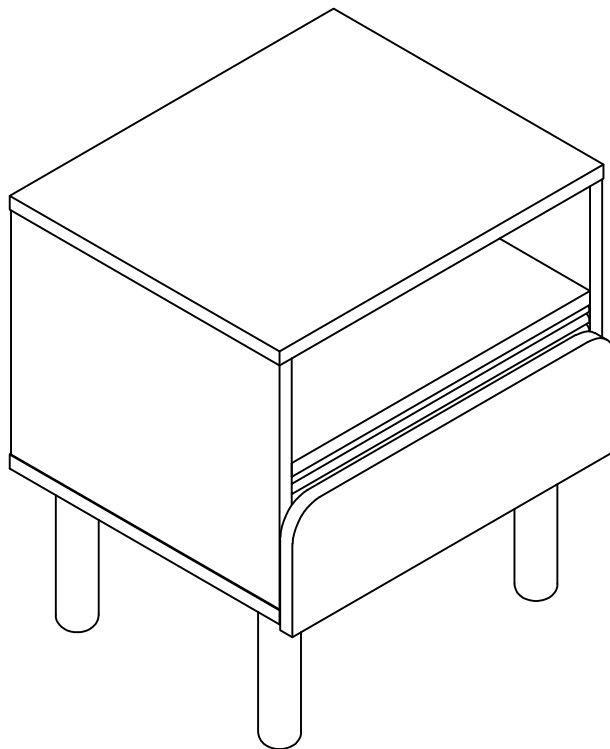
PAS14

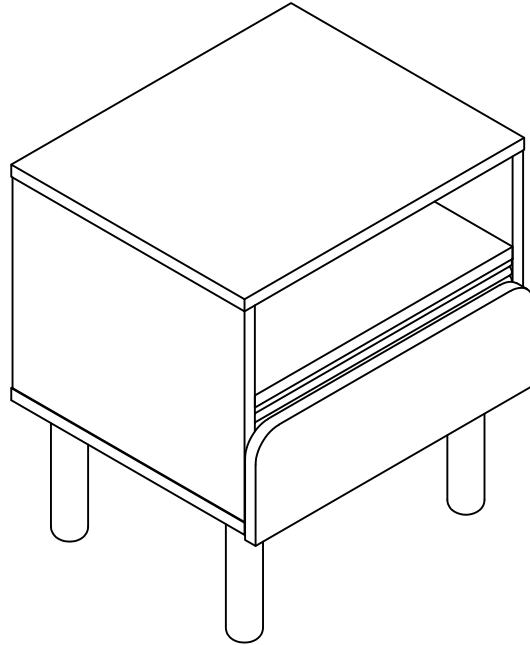


PAS15



PAS16





PART LIST

A*12PCS



φ15*12MM

B*12PCS



M6*35MM

C*16PCS



φ 8*40MM

D*16PCS



M35*15MM

E*4PCS



F*8PCS



M6*24MM

G*4PCS



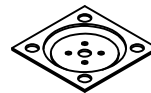
M8*10MM

H*16PCS



M6*12MM

I*4PCS



J*8PCS



M6*24MM

K*1PC



L*2PCS



350MM

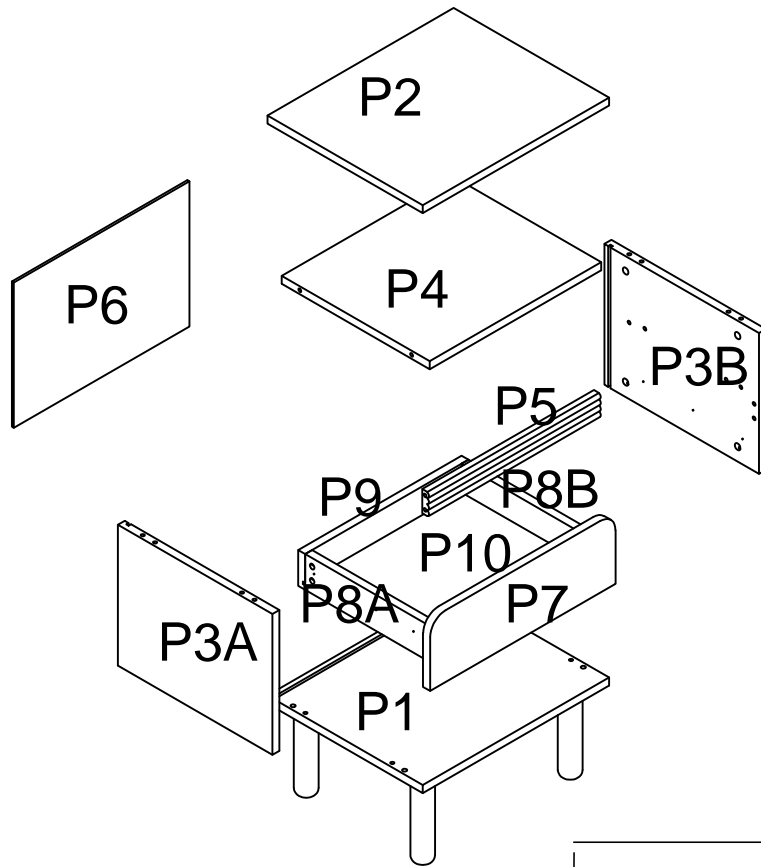
M*4PCS



N*20PCS

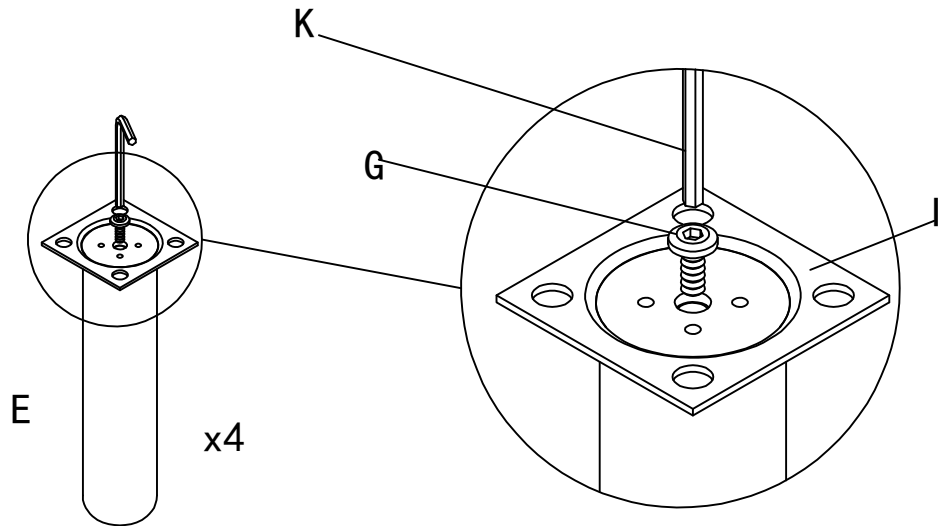


CHECK MAKE SURE NOTHING
IS MISSING BEFORE YOU START

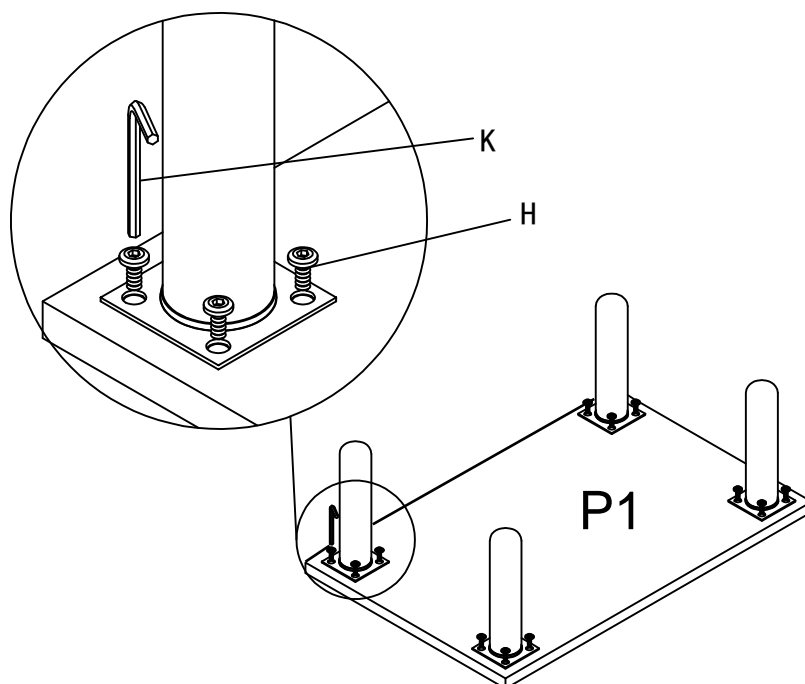


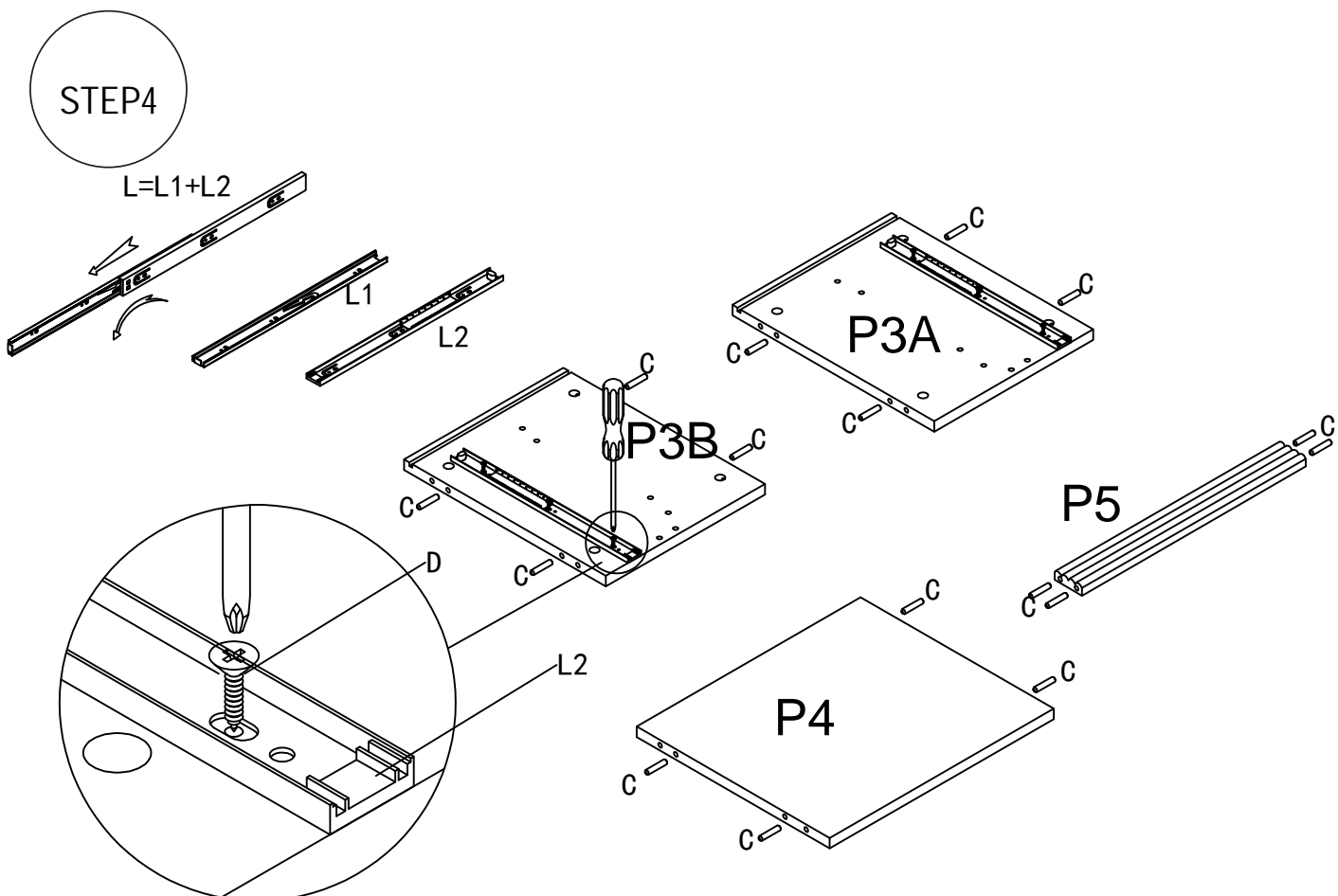
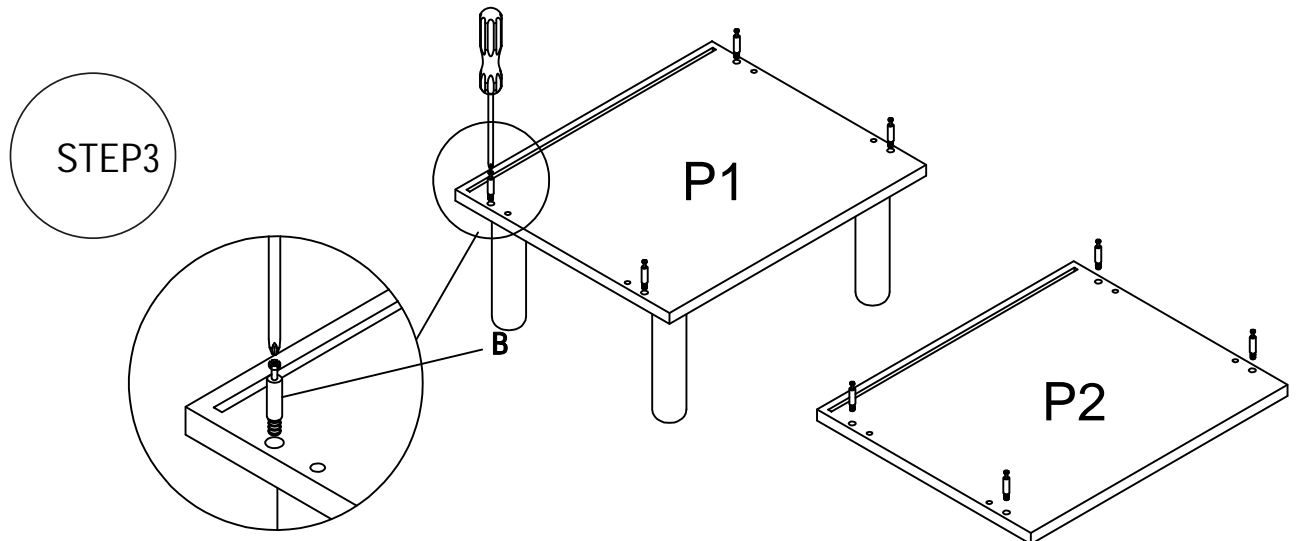
		2510
P1	1PC	450*400*18MM
P2	1PC	450*400*18MM
P3A	1PC	398*314*18MM
P3B	1PC	398*314*18MM
P4	1PC	442*381*18MM
P5	1PC	442*54*18MM
P6	1PC	452*324*5MM
P7	1PC	478*160*18MM
P8A	1PC	338*80*18MM
P8B	1PC	338*80*18MM
P9	1PC	421*80*18MM
P10	1PC	395*342*5MM

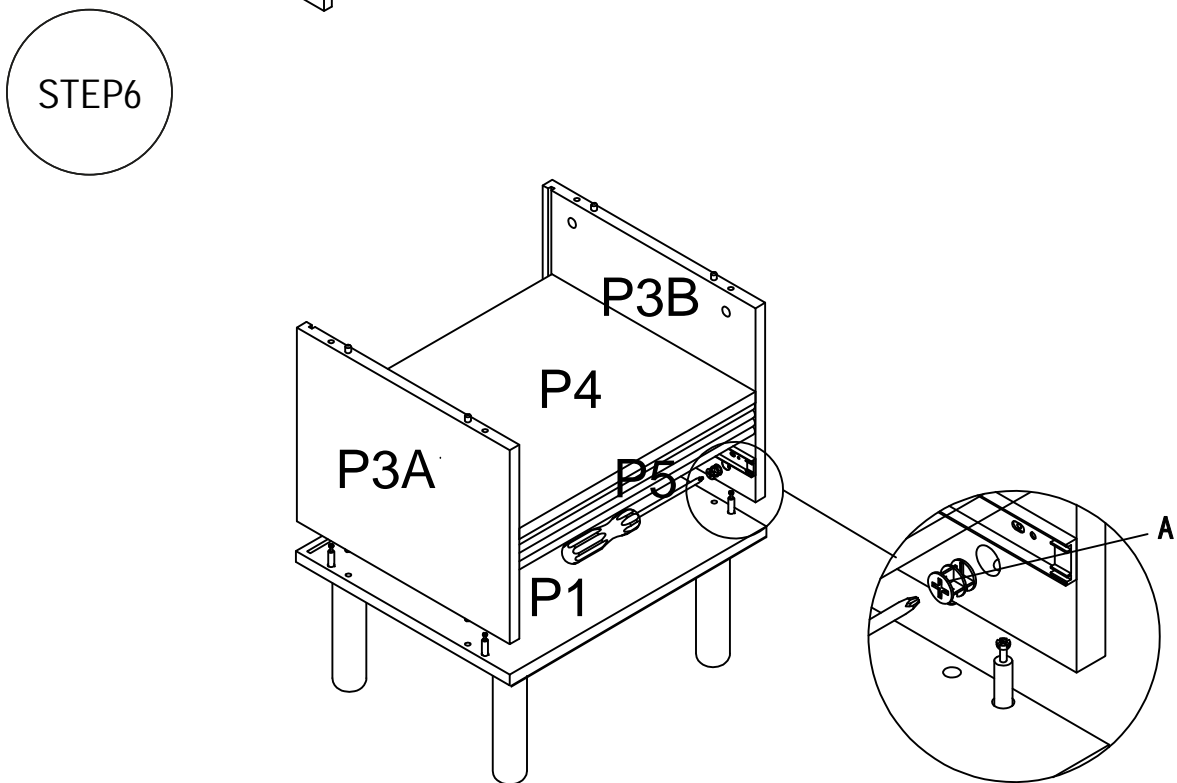
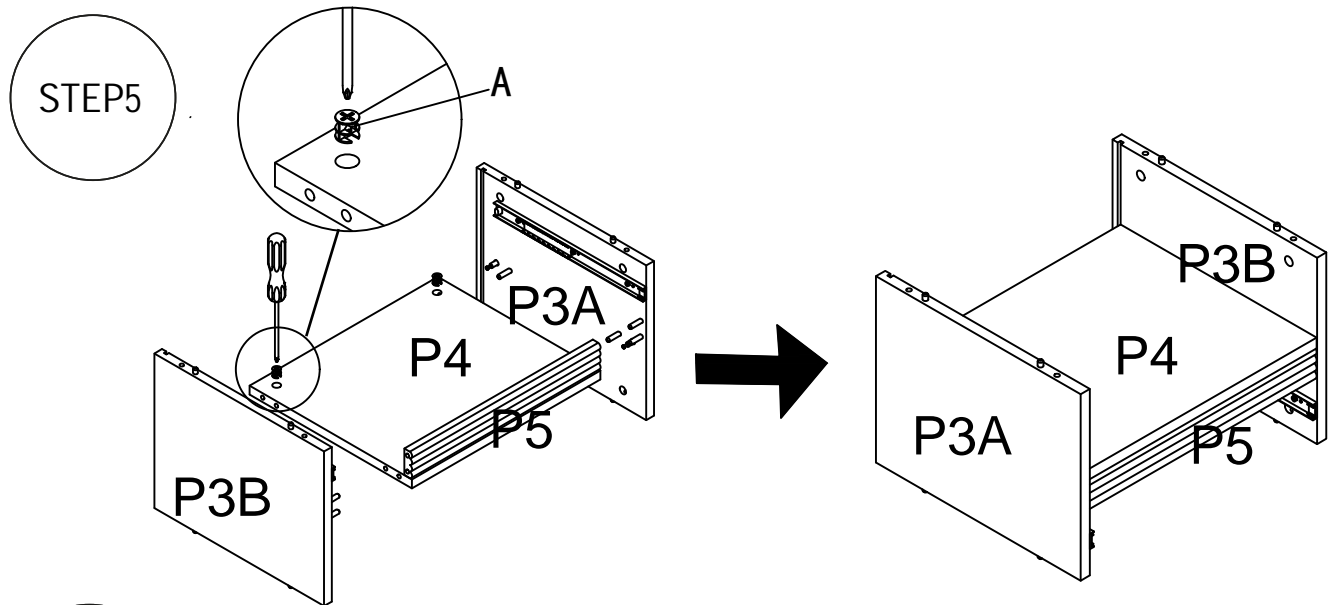
STEP1



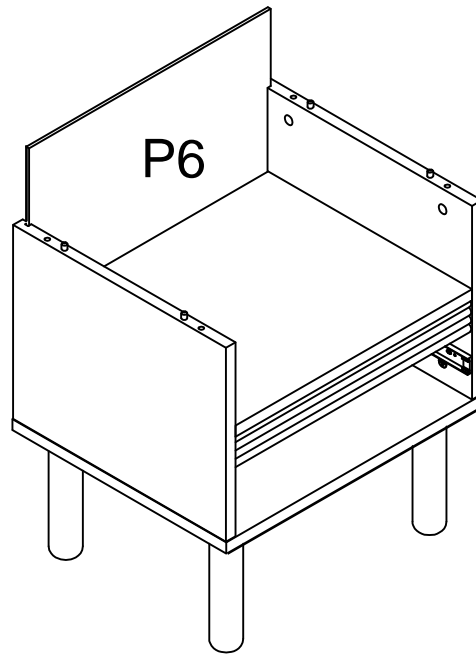
STEP2



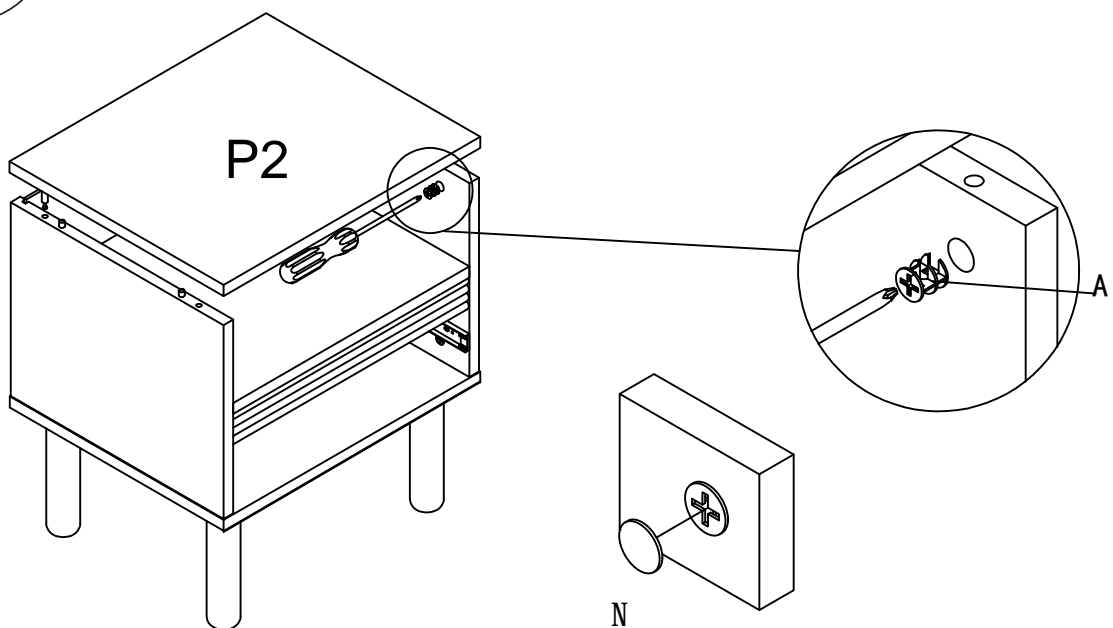




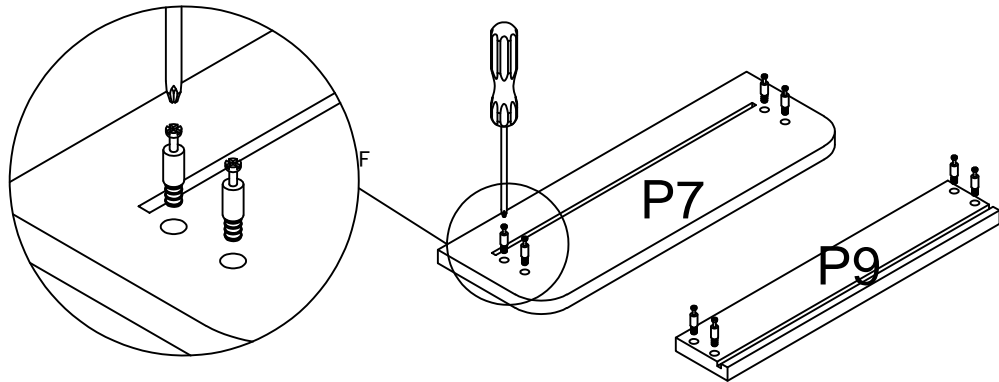
STEP7



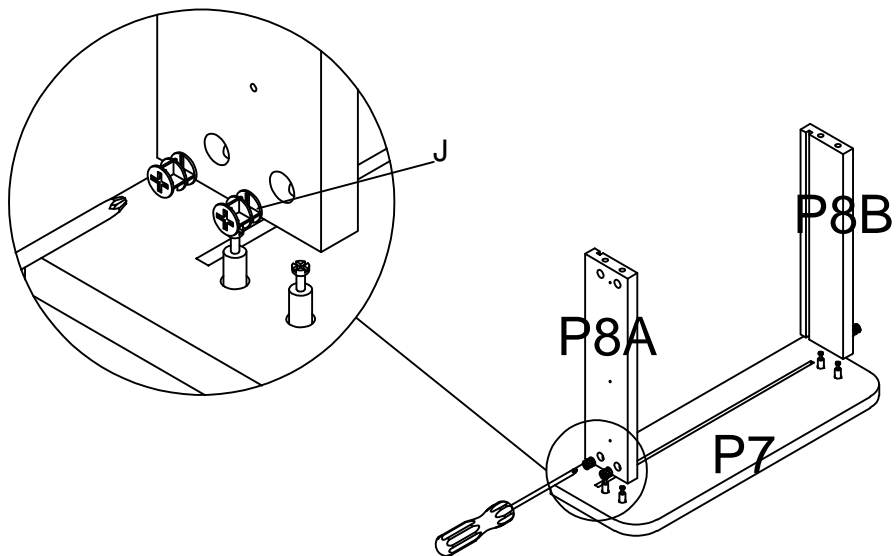
STEP8



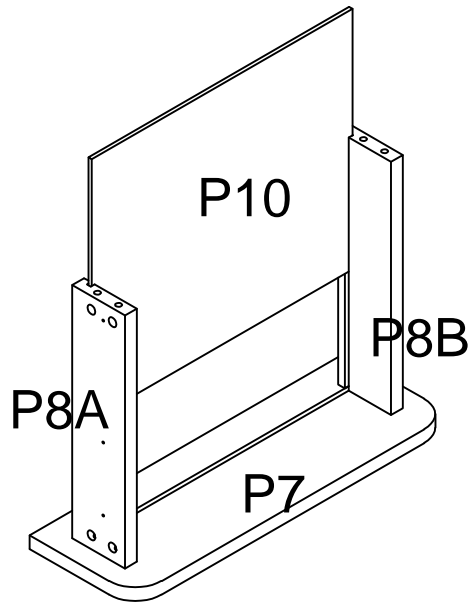
STEP 9



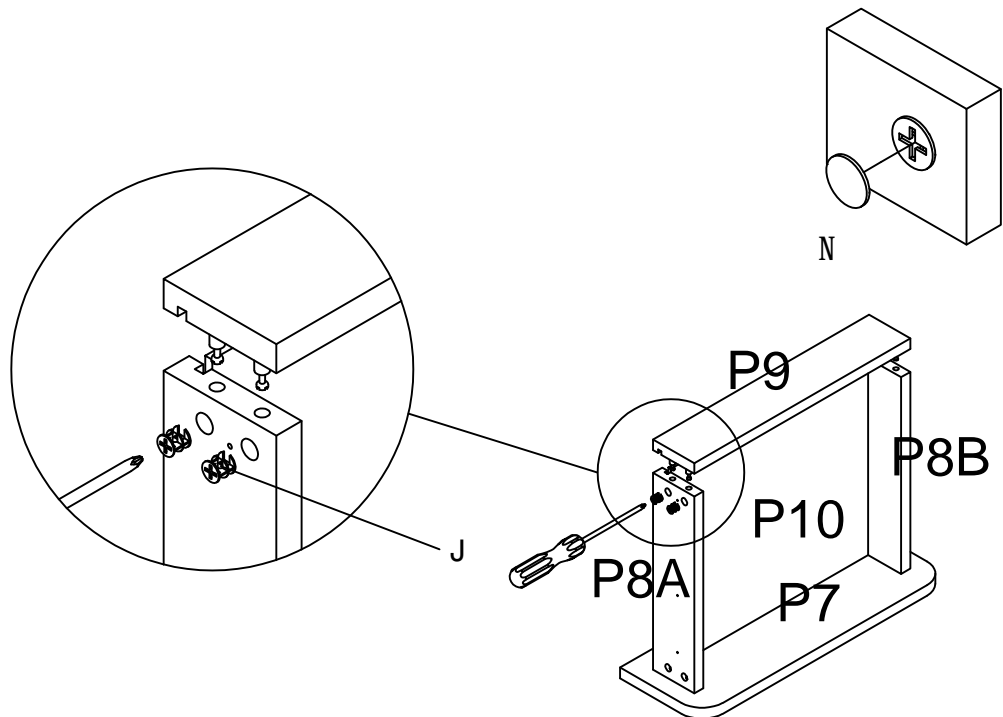
STEP 10



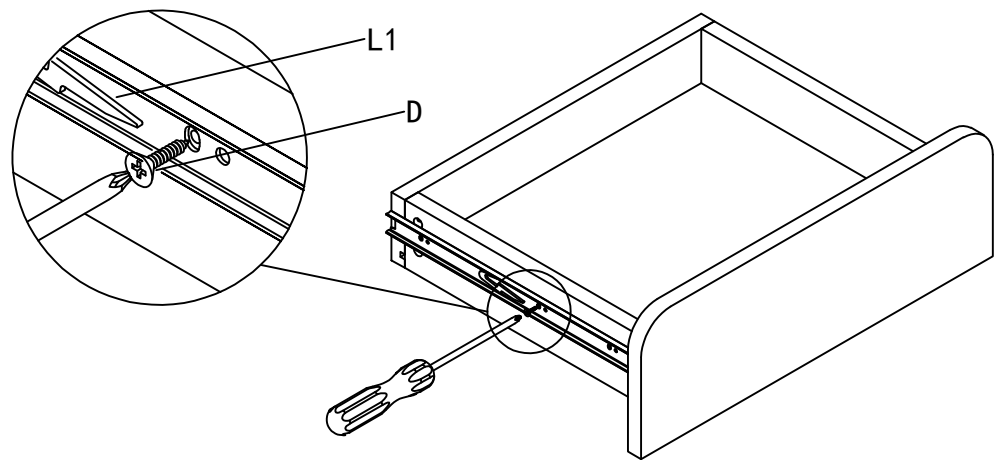
STEP11



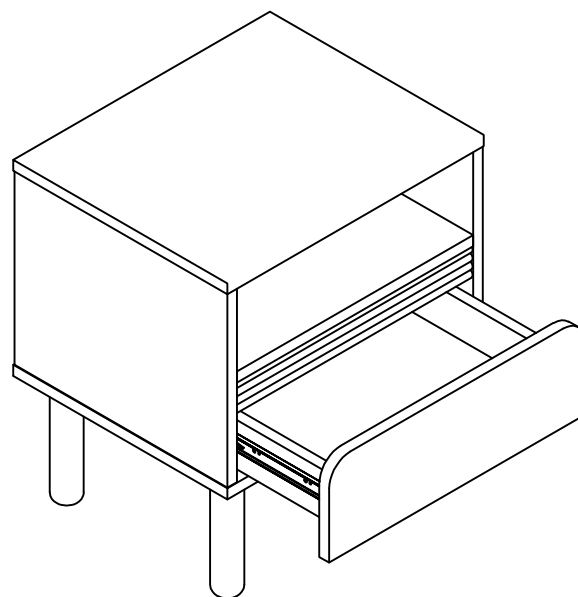
STEP12



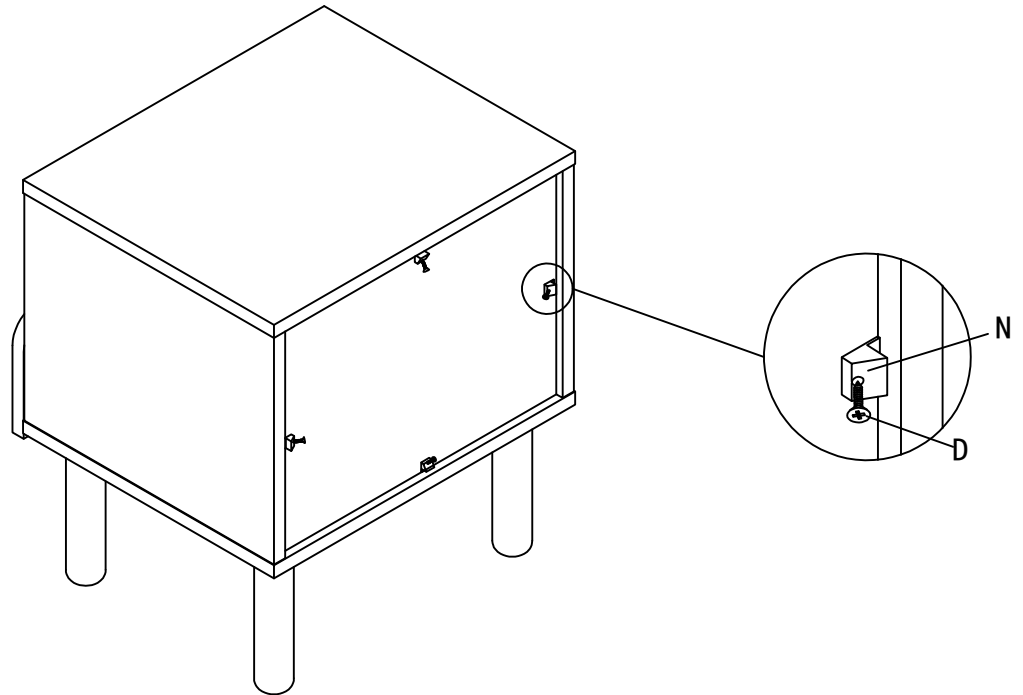
STEP13



STEP14



STEP15



STEP16

