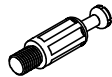


PIEZAS

A*14PCS B*14PCS C*12PCS D*24PCS E*6PCS



Φ15*12MM



M6*35MM



Φ8*40MM

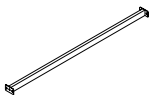


M35*15MM



Φ740MM

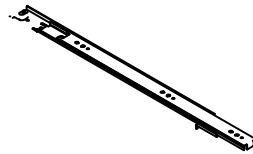
F*1PCS



G*1PCS



H*4PCS



I*16PCS



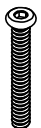
Φ12*12MM

J*16PCS



M6*24MM

K*2PC



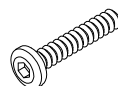
M6*55MM

L*10PCS



Φ16*M6*15

M*8PCS



M6*40MM

N*1PCS



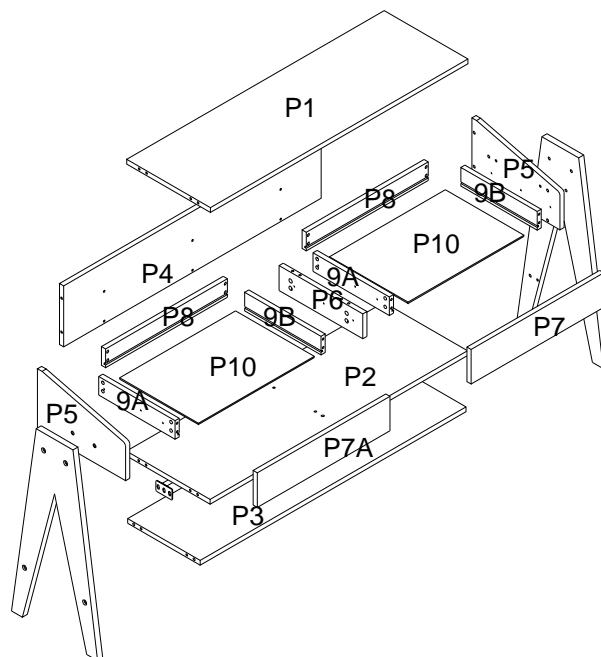
O*1PCS



P*38PCS

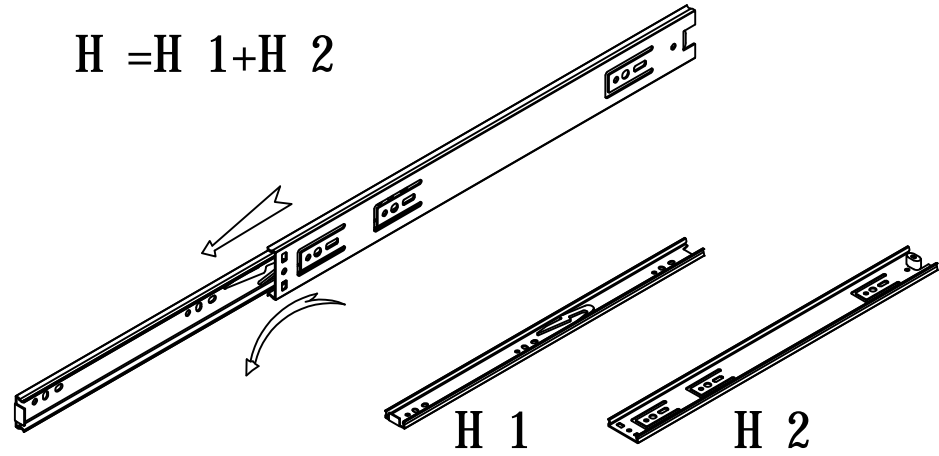


**ANTES DE EMPEZAR
REVISE EL MATERIAL Y ASEGÚRESE
QUE NO FALTA NADA**

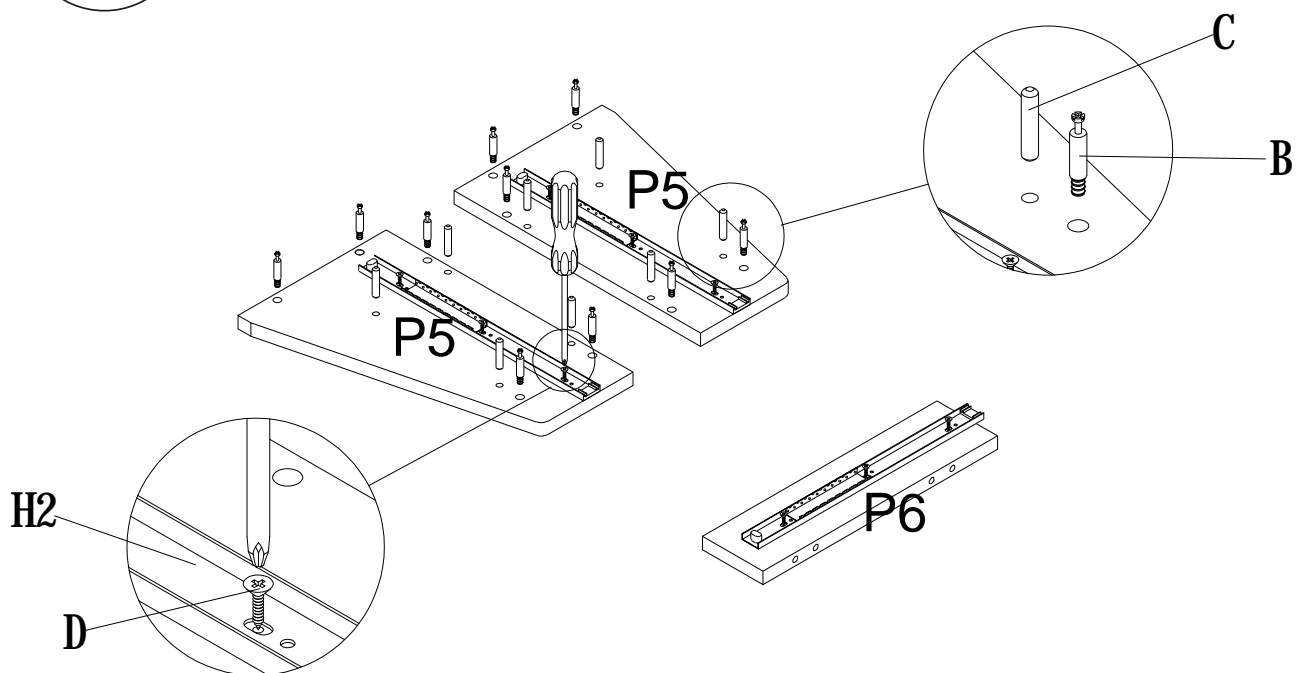


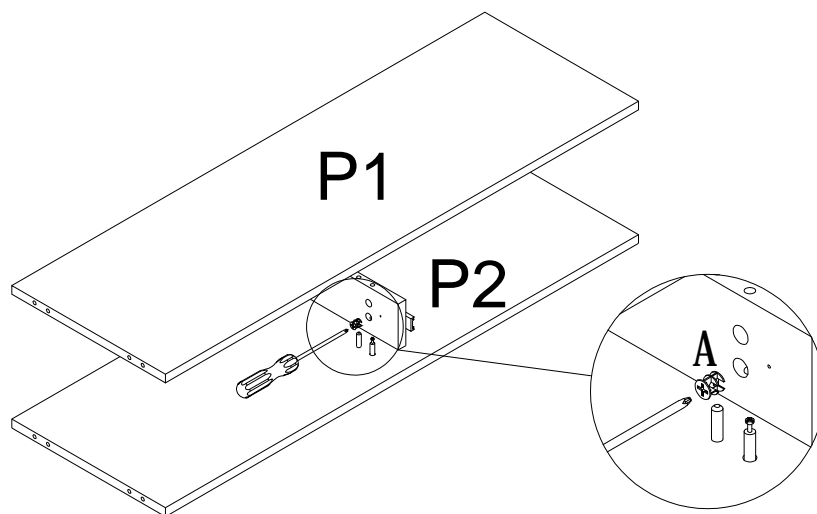
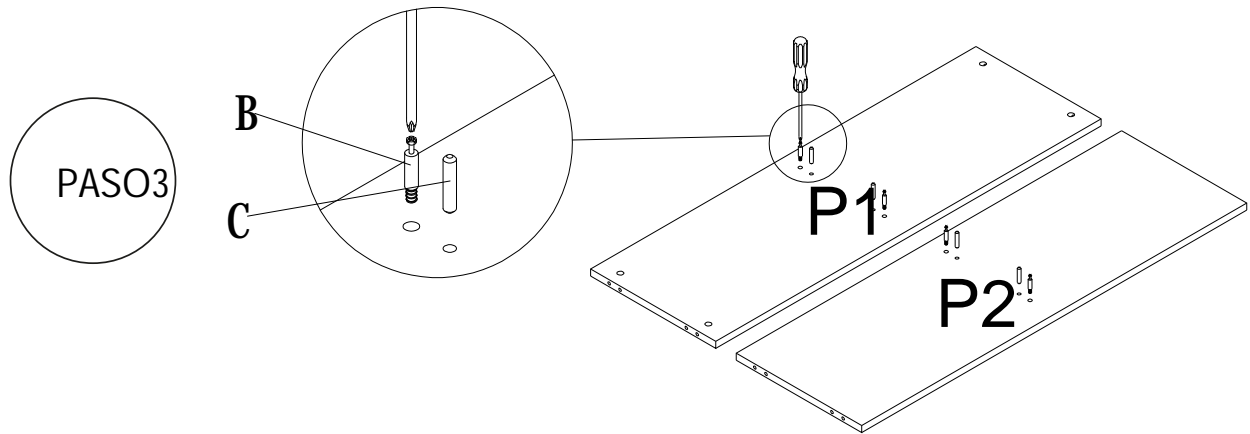
		9020
P1	1PC	1120*364*18MM
P2	1PC	1120*364*18MM
P3	1PC	1156*315*18MM
P4	1PC	1120*230*18MM
P5	2PCS	383*230*18MM
P6	1PC	364*94*18MM
P7A	1PC	577*130*18MM
P7B	1PC	577*130*18MM
P8	2PCS	530*70*18MM
P9A	2PCS	332*70*18MM
P9B	2PCS	332*70*18MM
P10	2PCS	504*342*5MM

PASO1

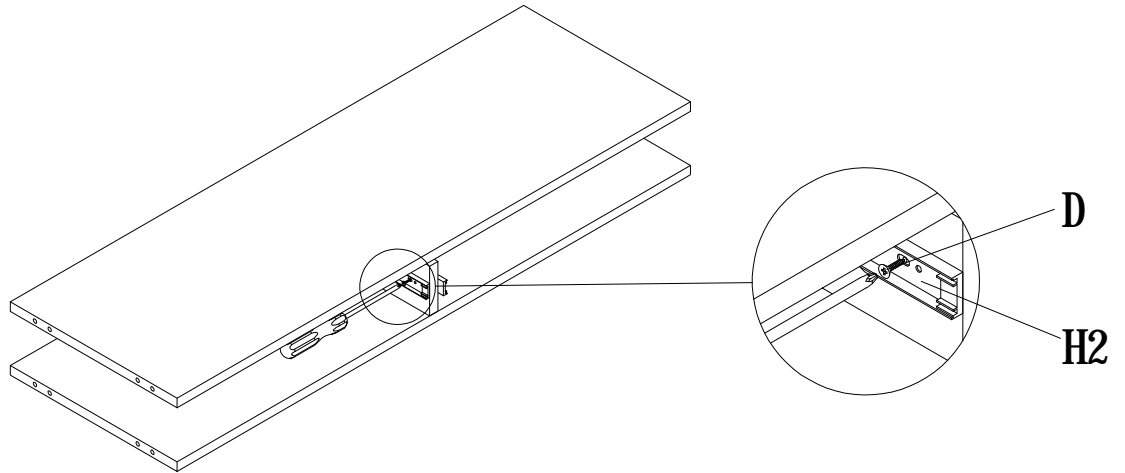


PASO2

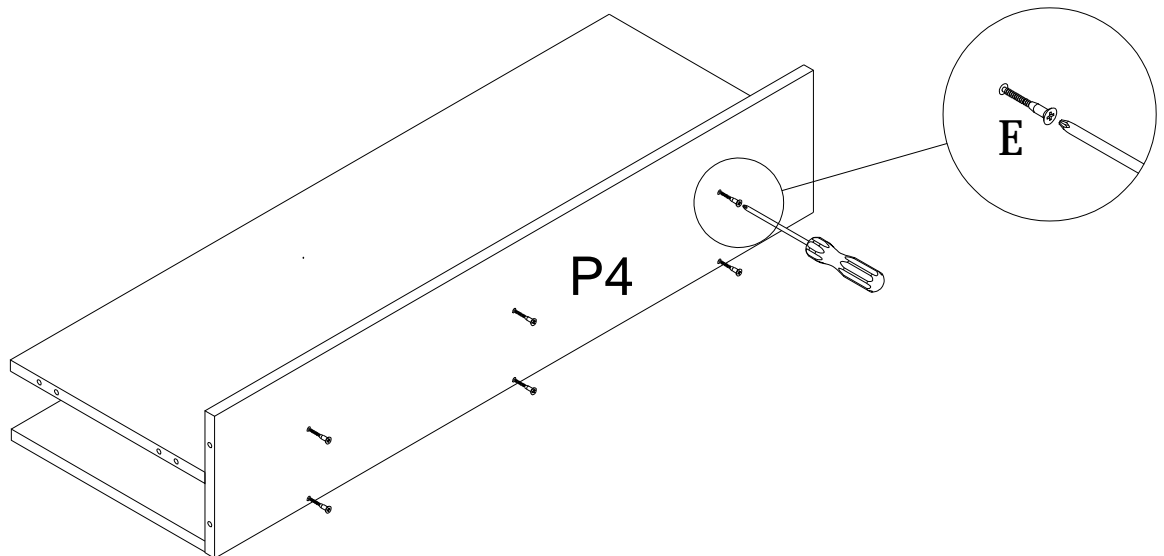


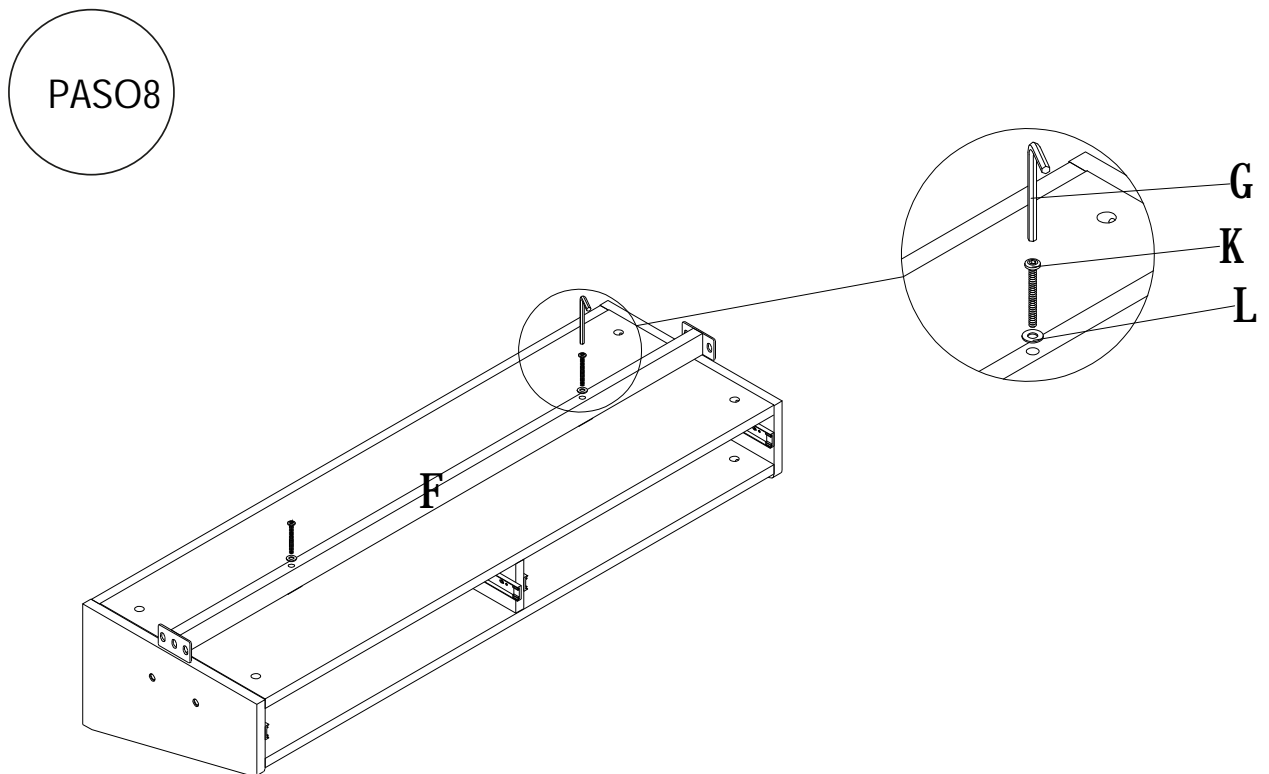
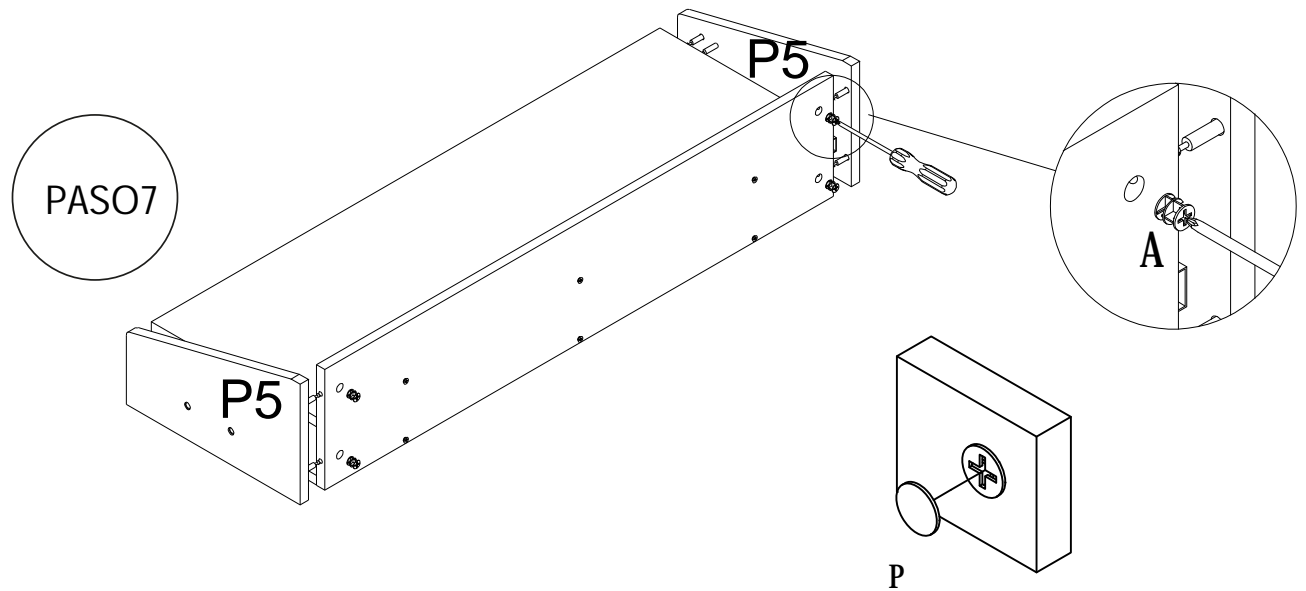


PASO5

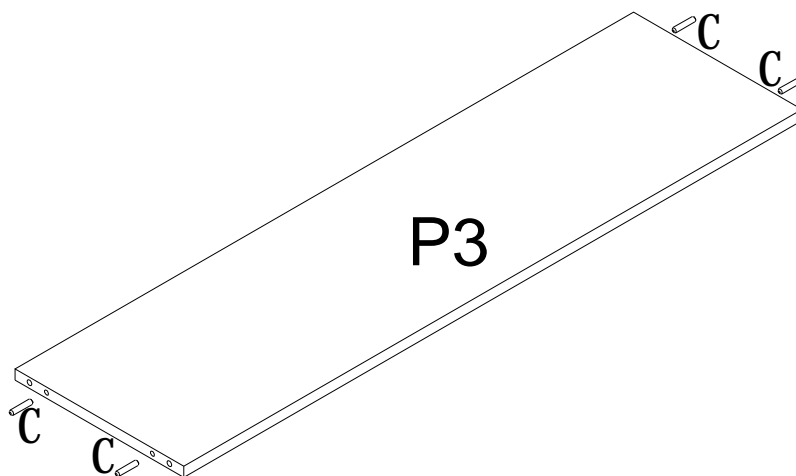


PASO6

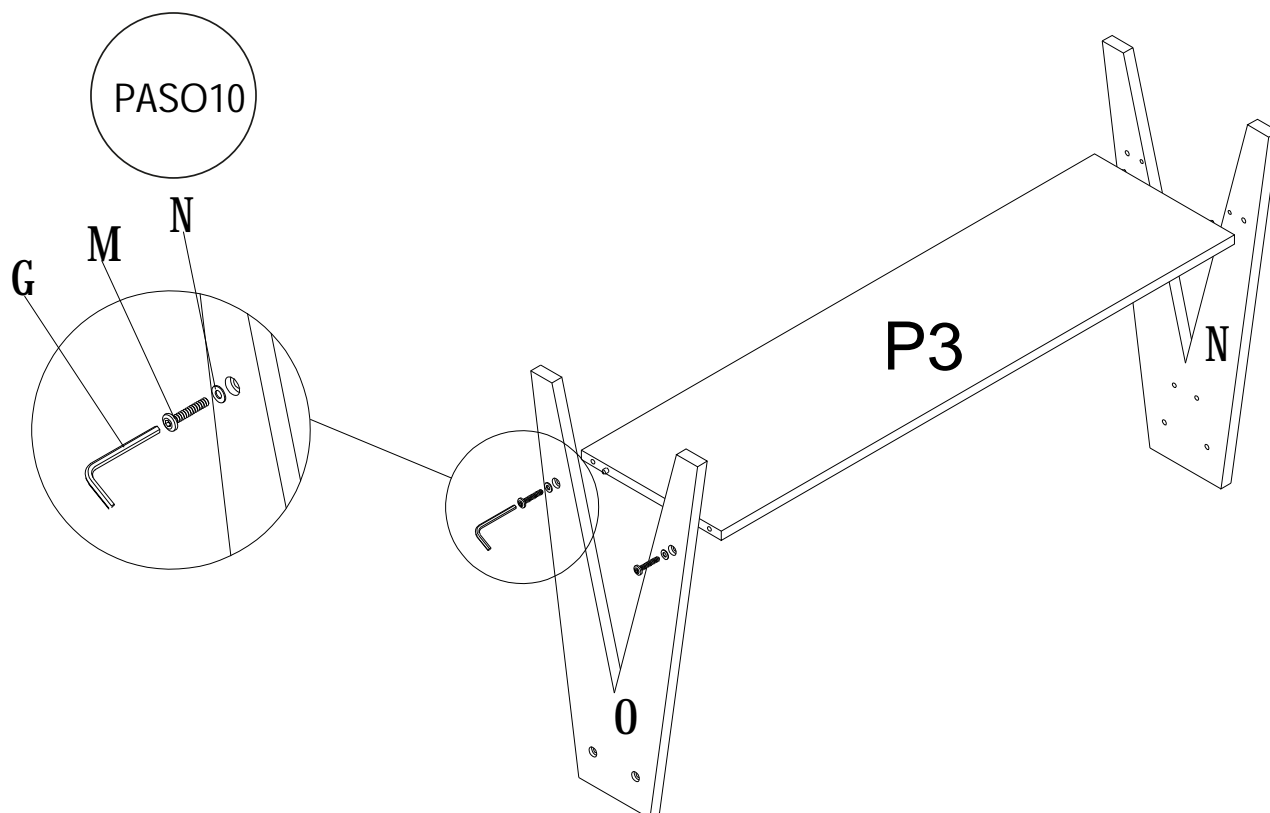




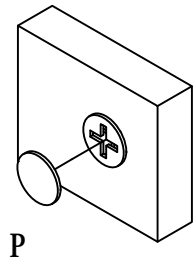
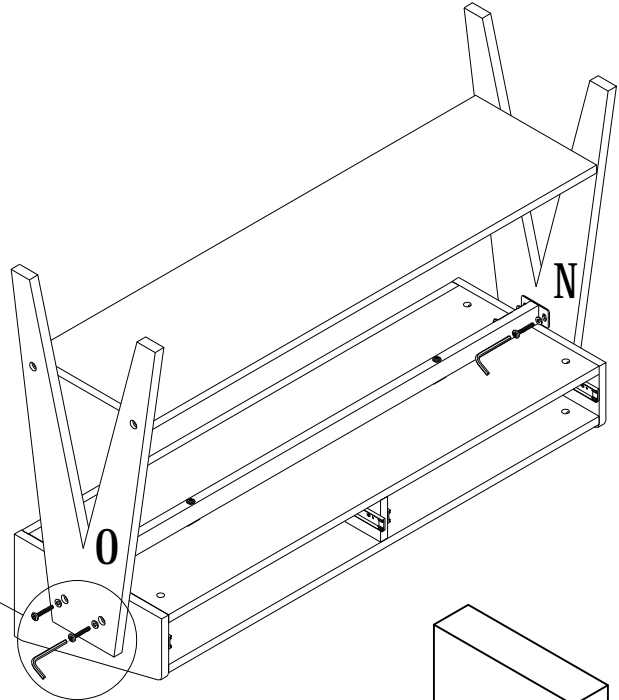
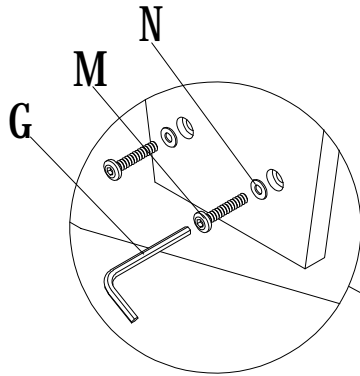
PASO9



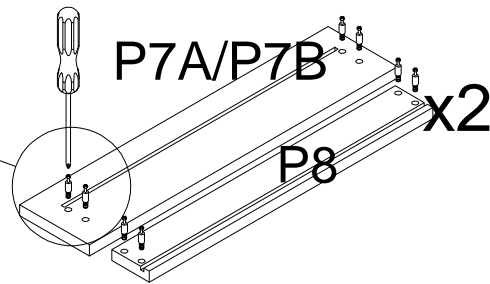
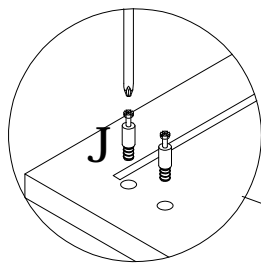
PASO10



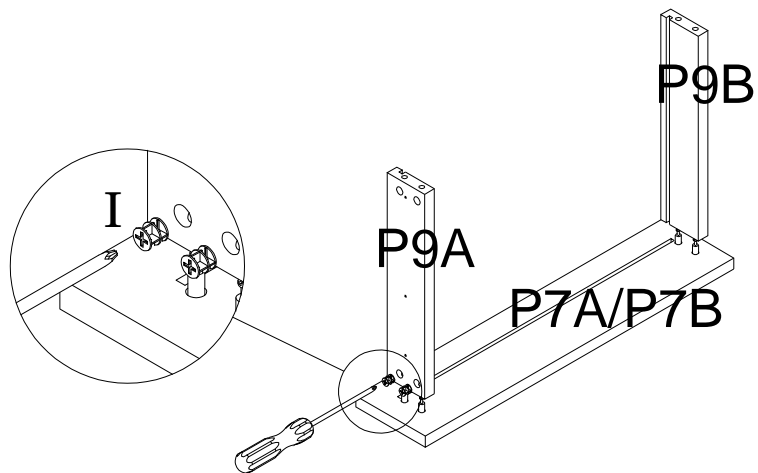
PASO11



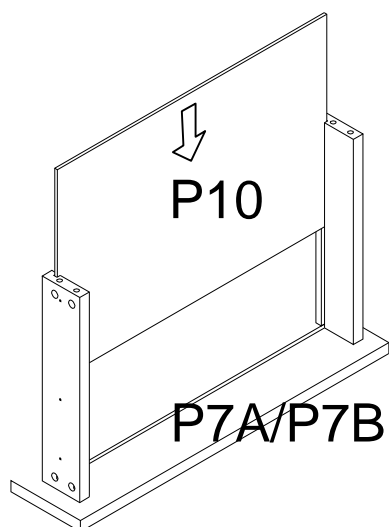
PASO12

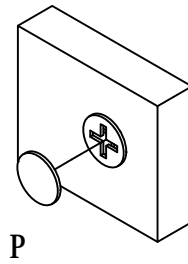


PASO13

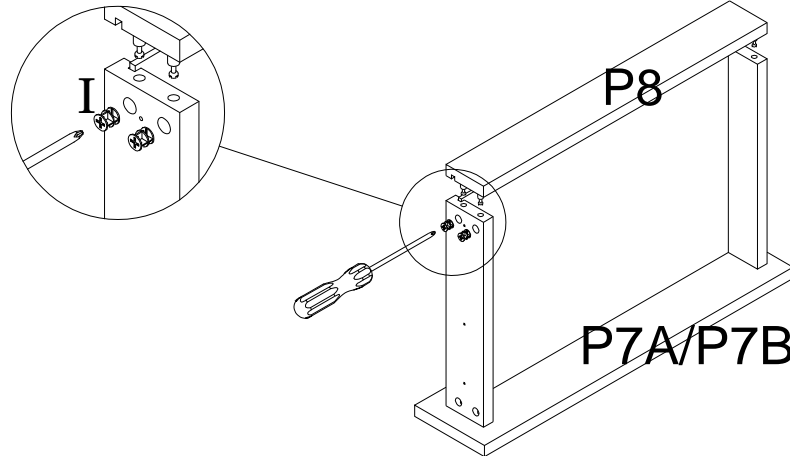


PASO14

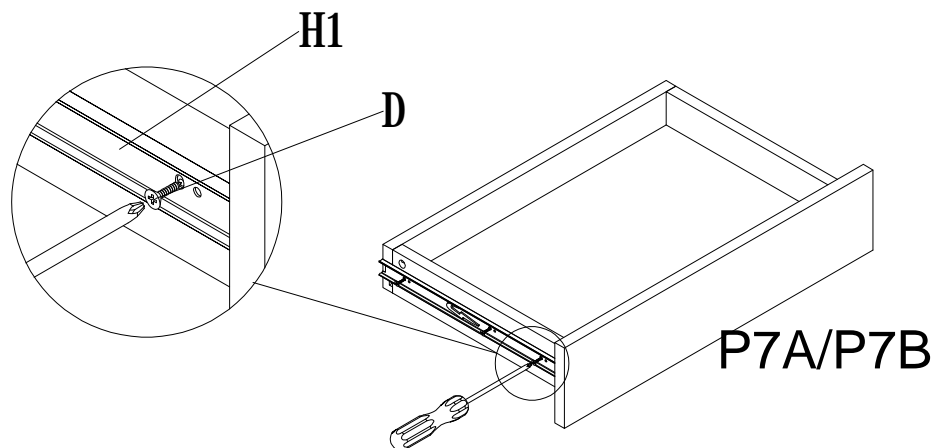




PASO15



PASO16

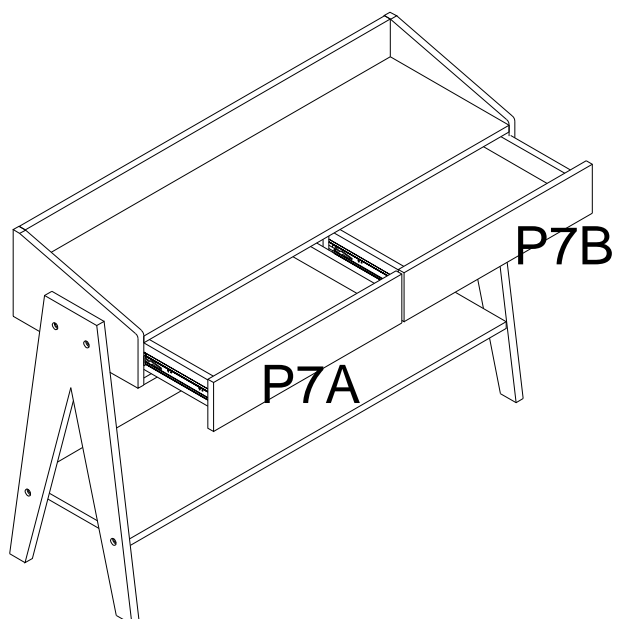


galeríasdeltresillo

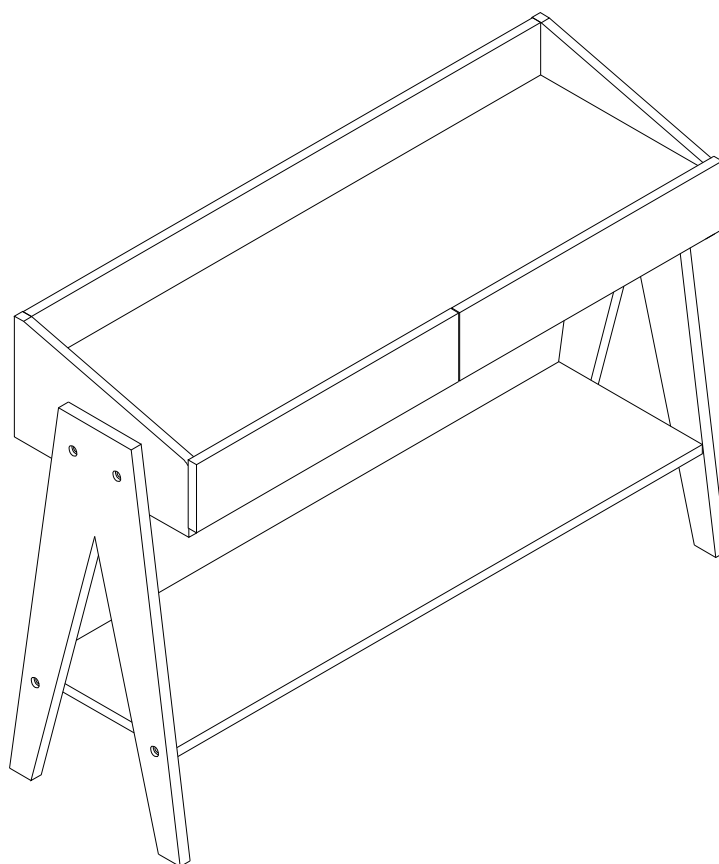
Experts en relax des de 1970

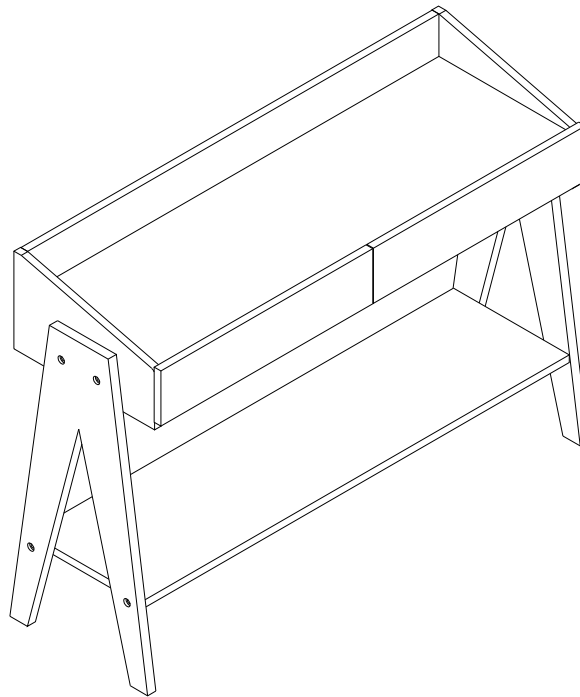
galeriasdeltresillo.com   

PASO17



PASO18





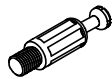
PECES

A*14PCS



Φ15*12MM

B*14PCS



M6*35MM

C*12PCS



Φ8*40MM

D*24PCS



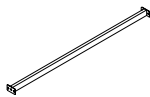
M35*15MM

E*6PCS



Φ740MM

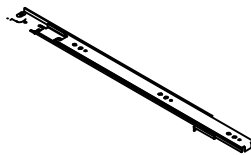
F*1PCS



G*1PCS



H*1PCS



I*16PCS



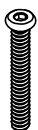
Φ12*12MM

J*16PCS



M6*24MM

K*2PC



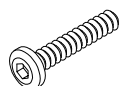
M6*55MM

L*10PCS



Φ16*M6*15

M*8PCS



M6*40MM

N*1PCS



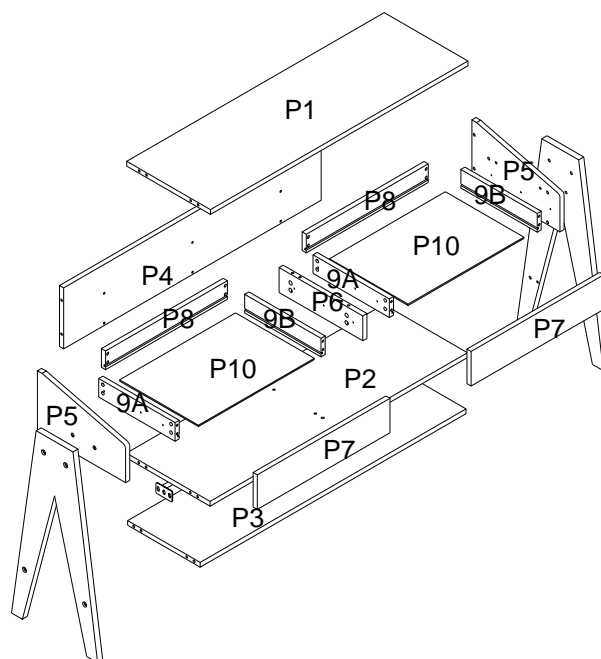
O*1PCS



P*38PCS



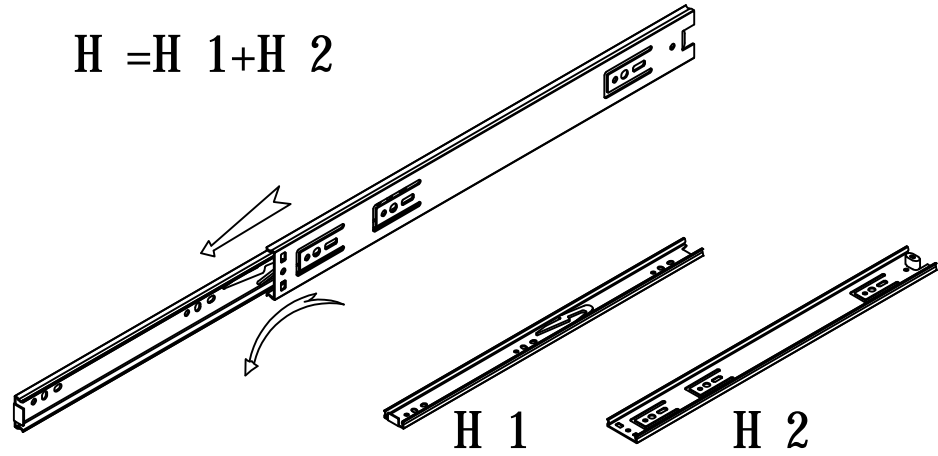
ABANS DE COMENÇAR
 REVISI EL MATERIAL I ASSEGURI'S
 QUE NO FALTA RES



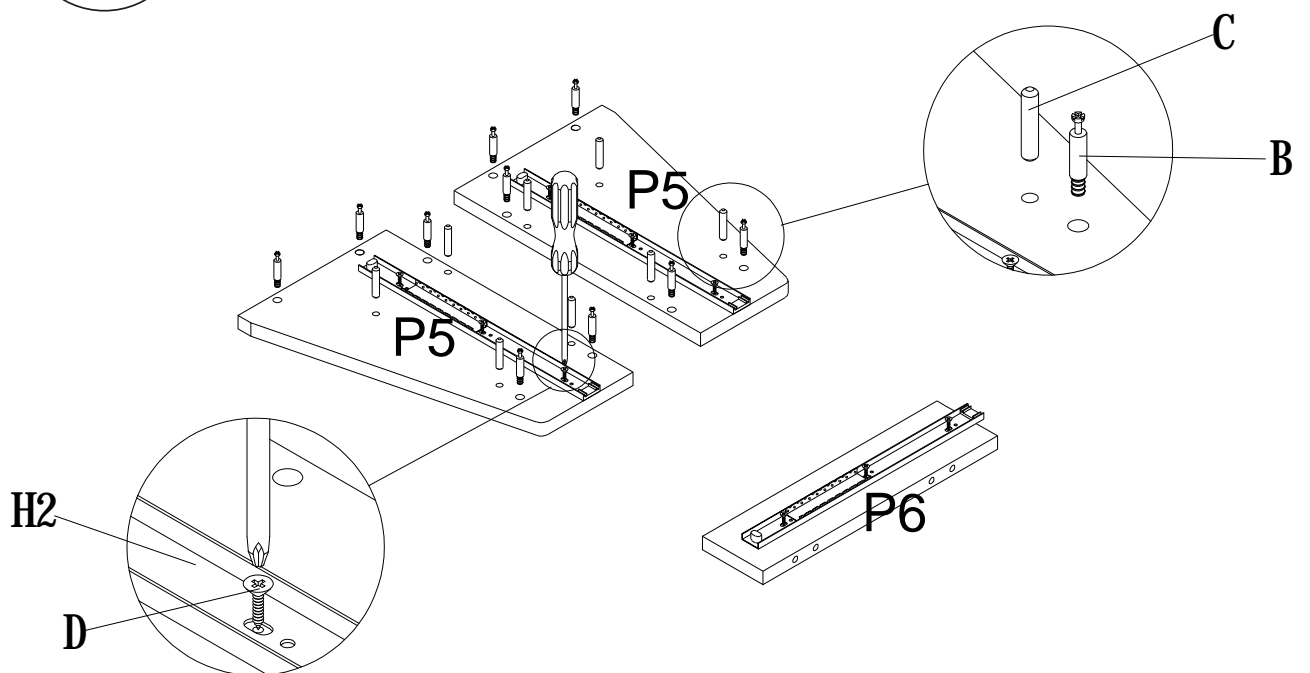
		9020
P1	1PC	1120*364*18MM
P2	1PC	1120*364*18MM
P3	1PC	1156*315*18MM
P4	1PC	1120*230*18MM
P5	2PCS	383*230*18MM
P6	1PC	364*94*18MM
P7A	1PC	577*130*18MM
P7B	1PC	577*130*18MM
P8	2PCS	530*70*18MM
P9A	2PCS	332*70*18MM
P9B	2PCS	332*70*18MM
P10	2PCS	504*342*5MM

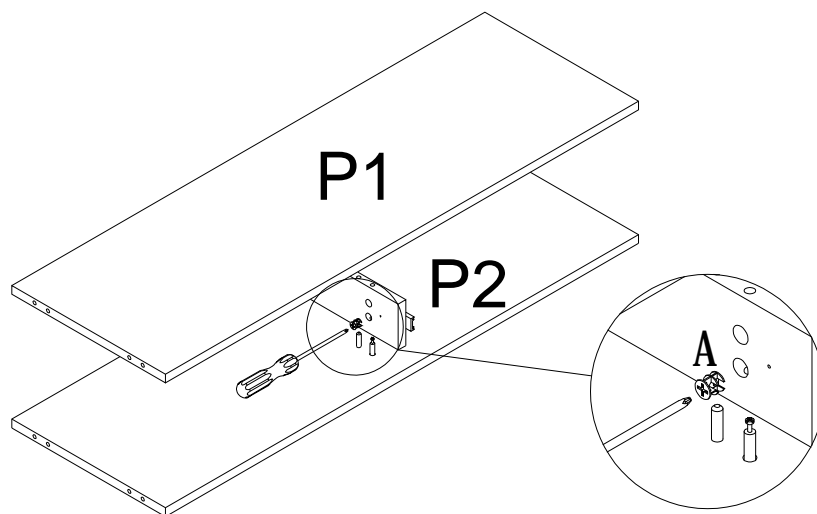
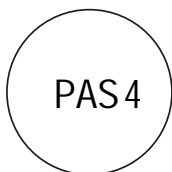
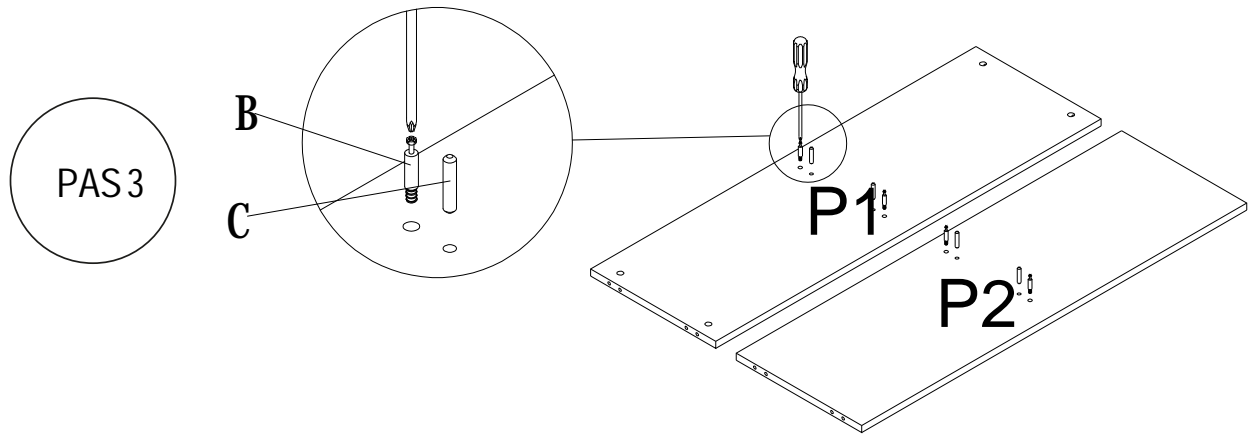
PAS1

$$H = H 1 + H 2$$

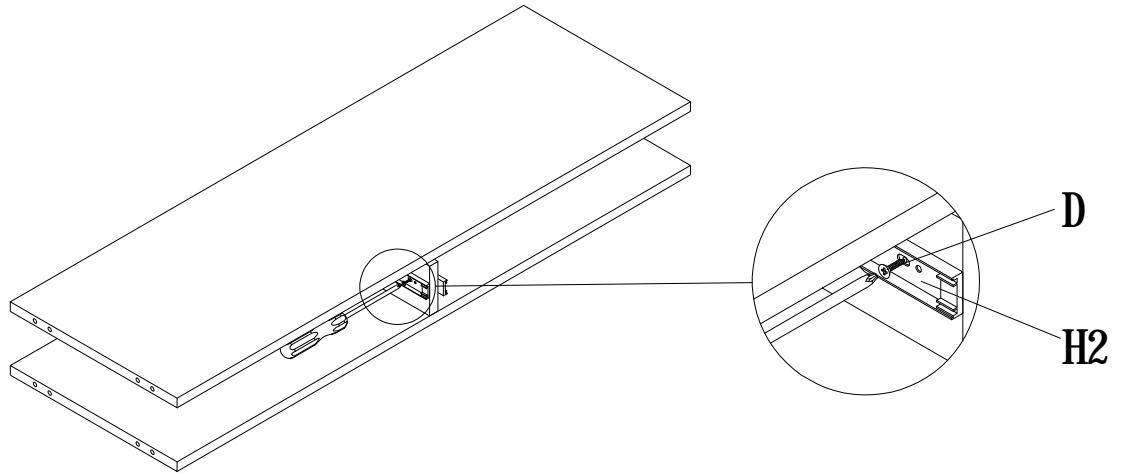


PAS2

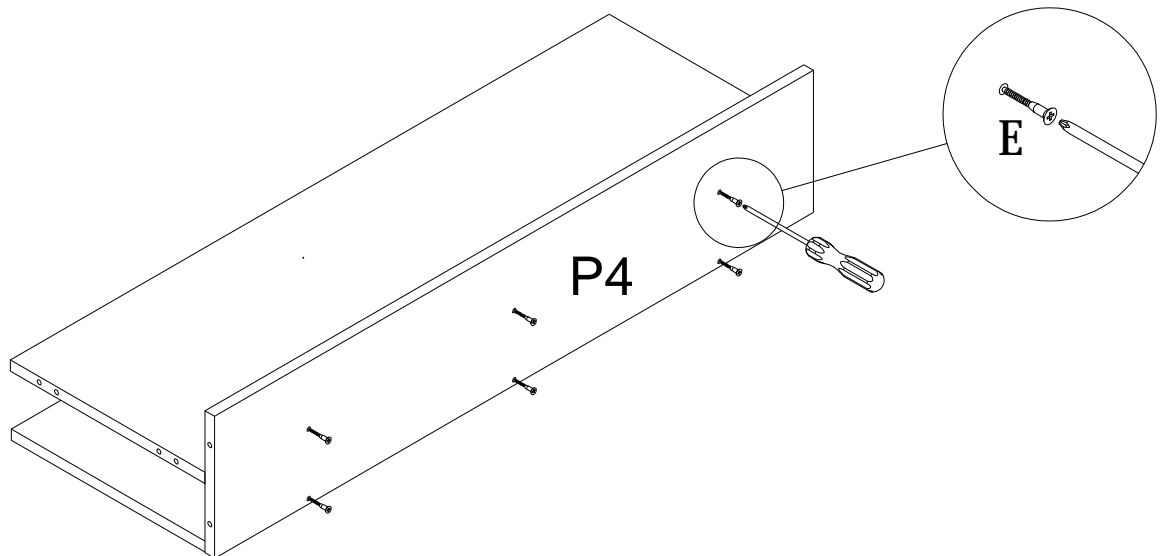


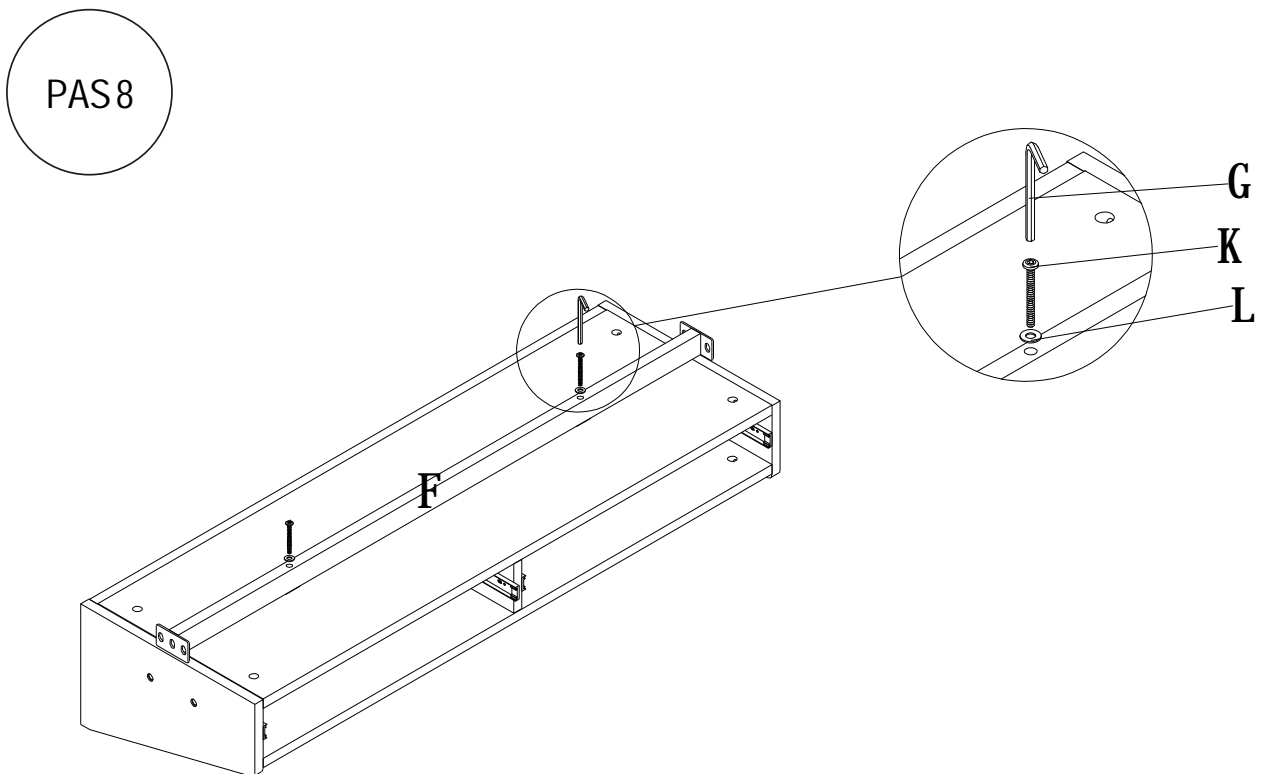
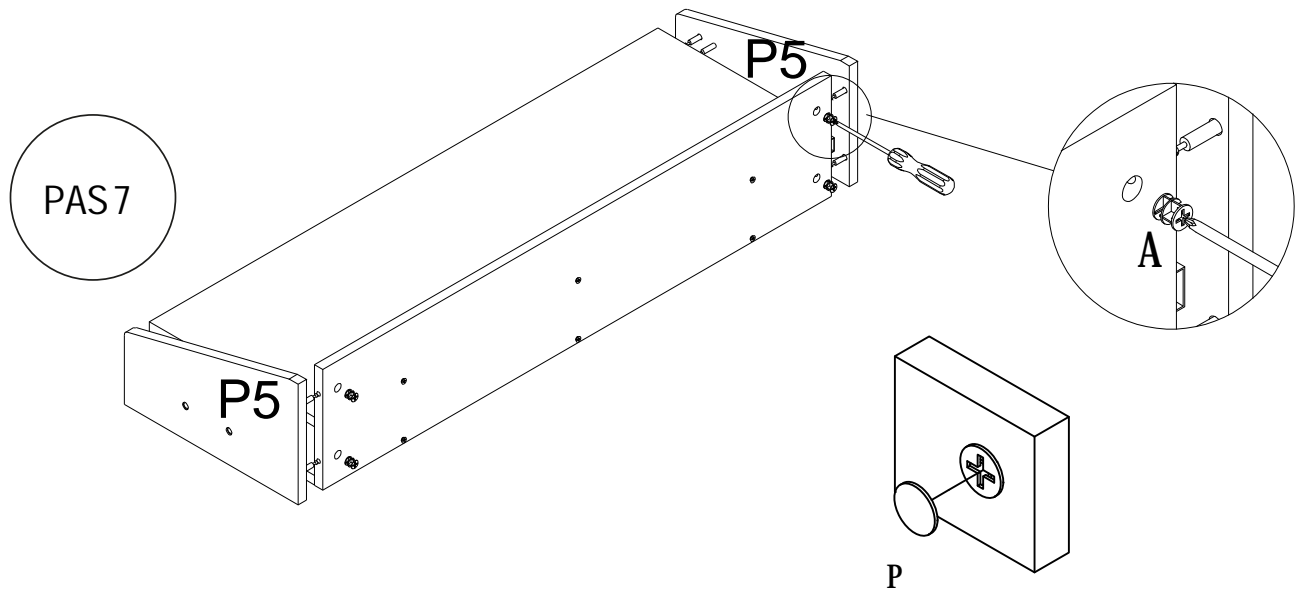


PAS5

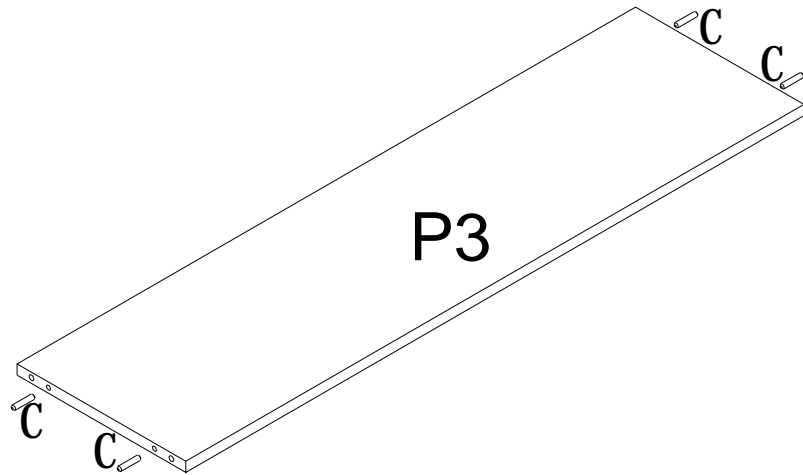


PAS6

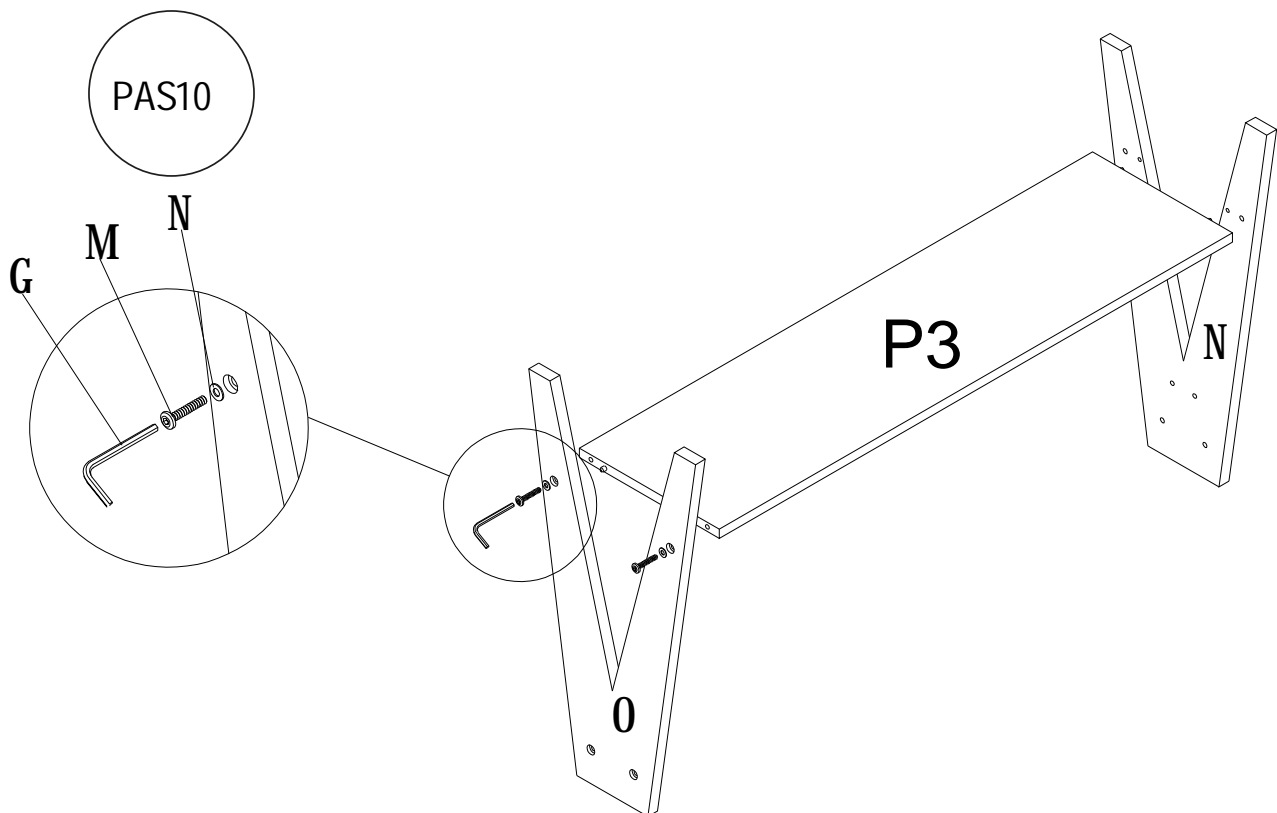




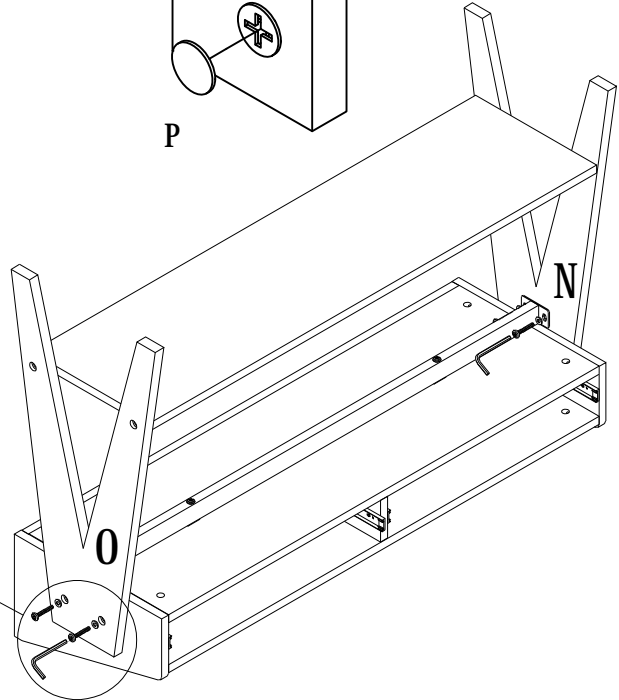
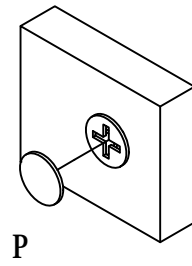
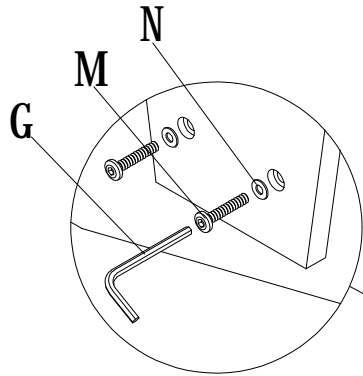
PAS 9



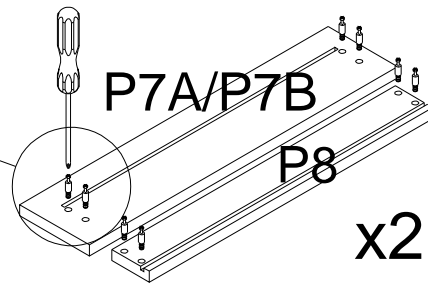
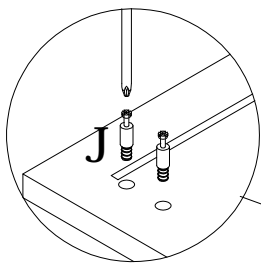
PAS10



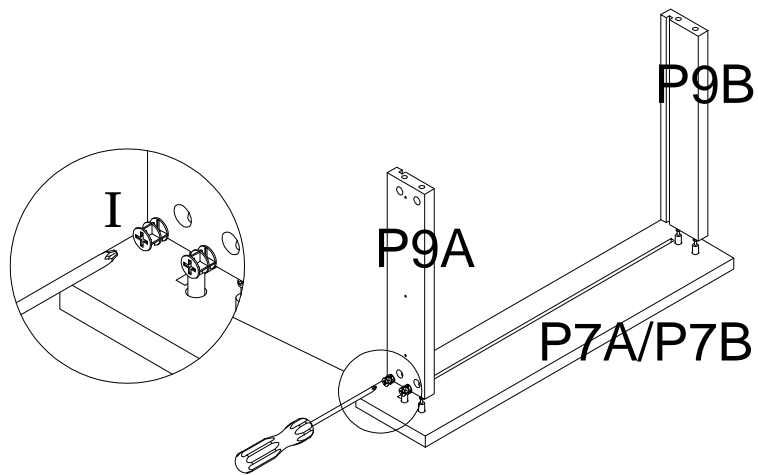
PAS11



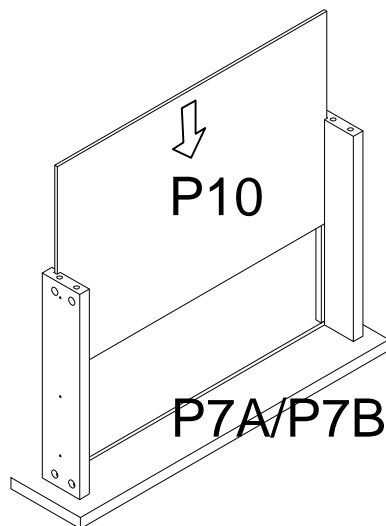
PAS12

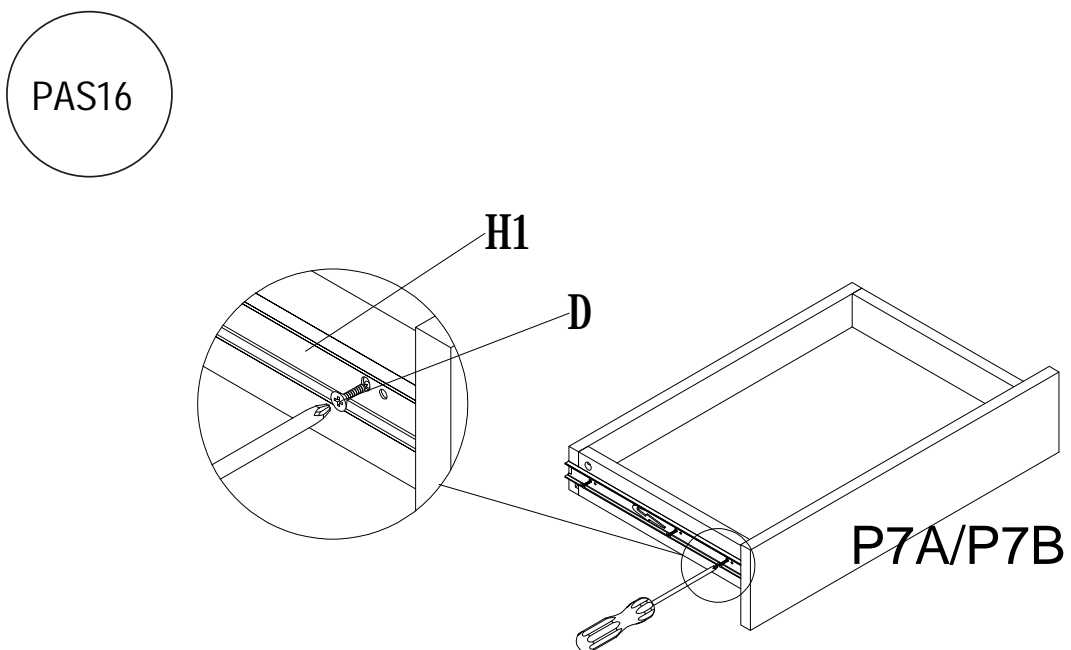
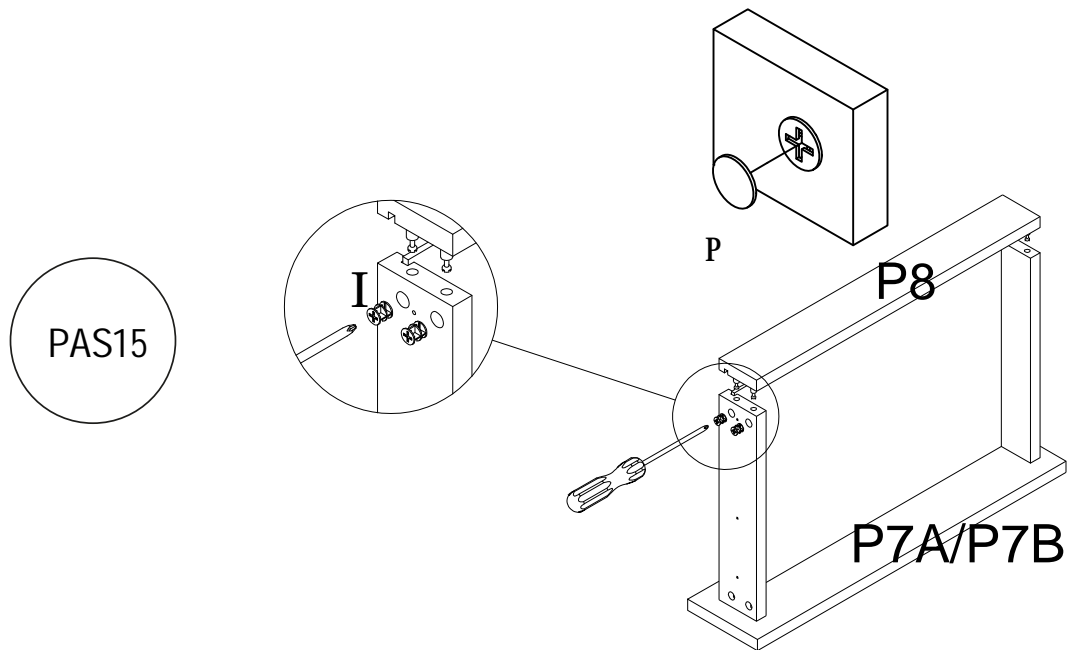


PAS13



PAS14



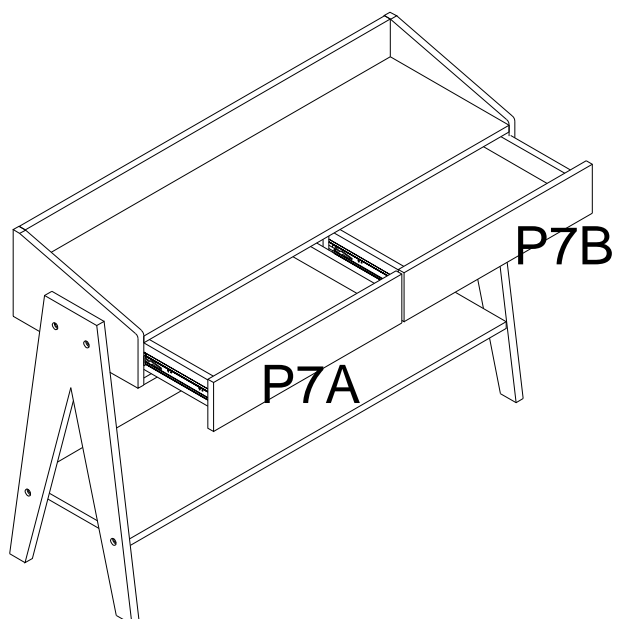


galeríasdeltresillo

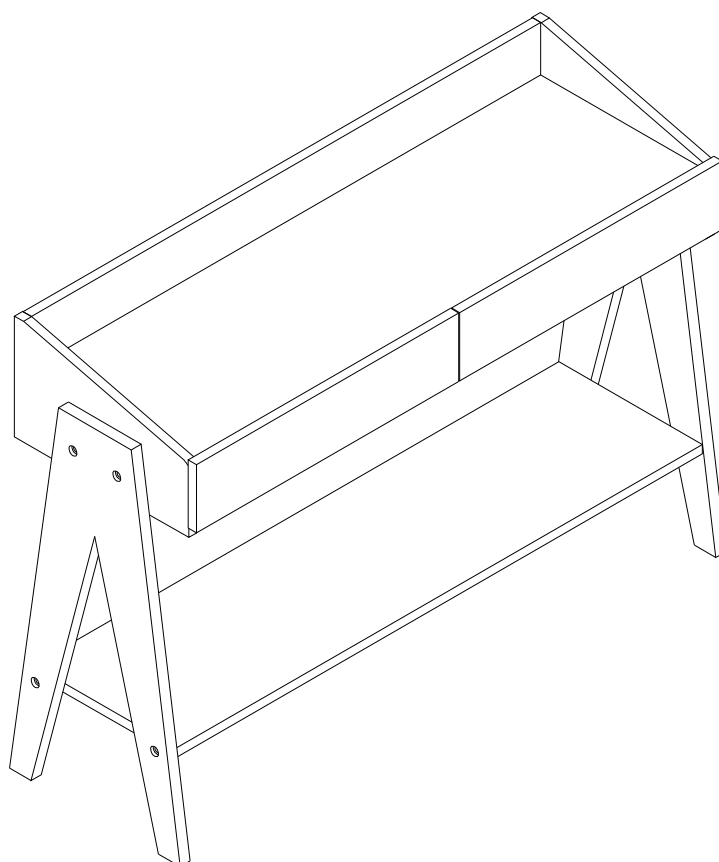
Experts en relax des de 1970

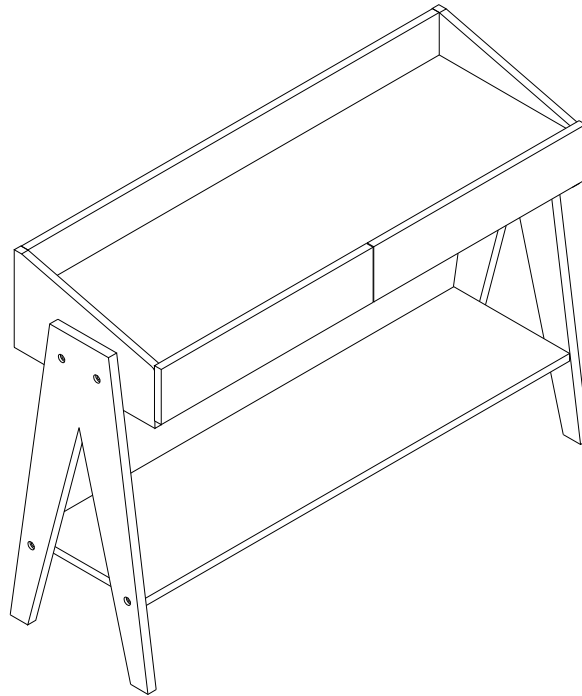
galeriasdeltresillo.com   

PAS 17


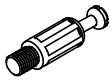



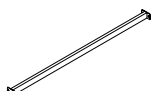

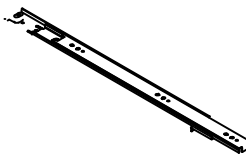


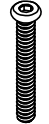

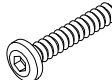







PAS 18

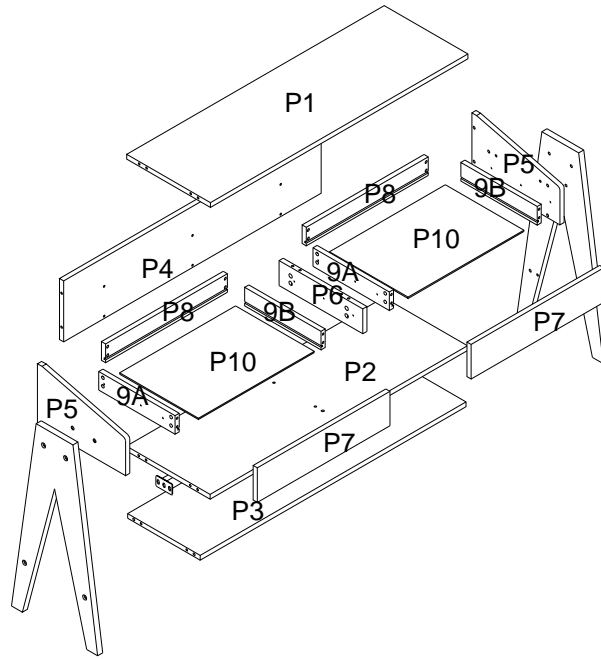




PART LIST

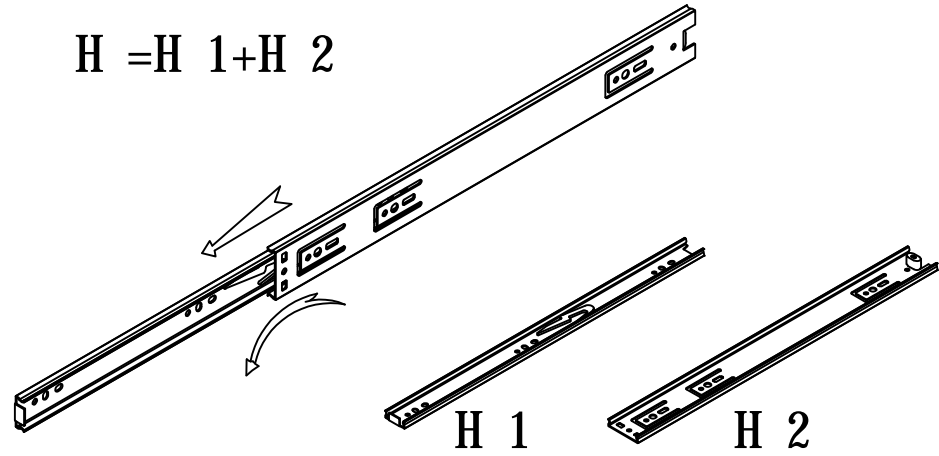
A*14PCS	B*14PCS	C*12PCS	D*24PCS	E*6PCS
				
Φ15*12MM	M6*35MM	Φ8*40MM	M35*15MM	Φ740MM
F*1PCS	G*1PCS	H*1PCS	I*16PCS	J*16PCS
				
K*2PC	L*10PCS	M*8PCS	N*1PCS	O*1PCS
				
M6*55MM	Φ16*M6*15	M6*40MM	Φ12*12MM	M6*24MM
P*38PCS				
				

CHECK MAKE SURE NOTHING
IS MISSING BEFORE YOU START

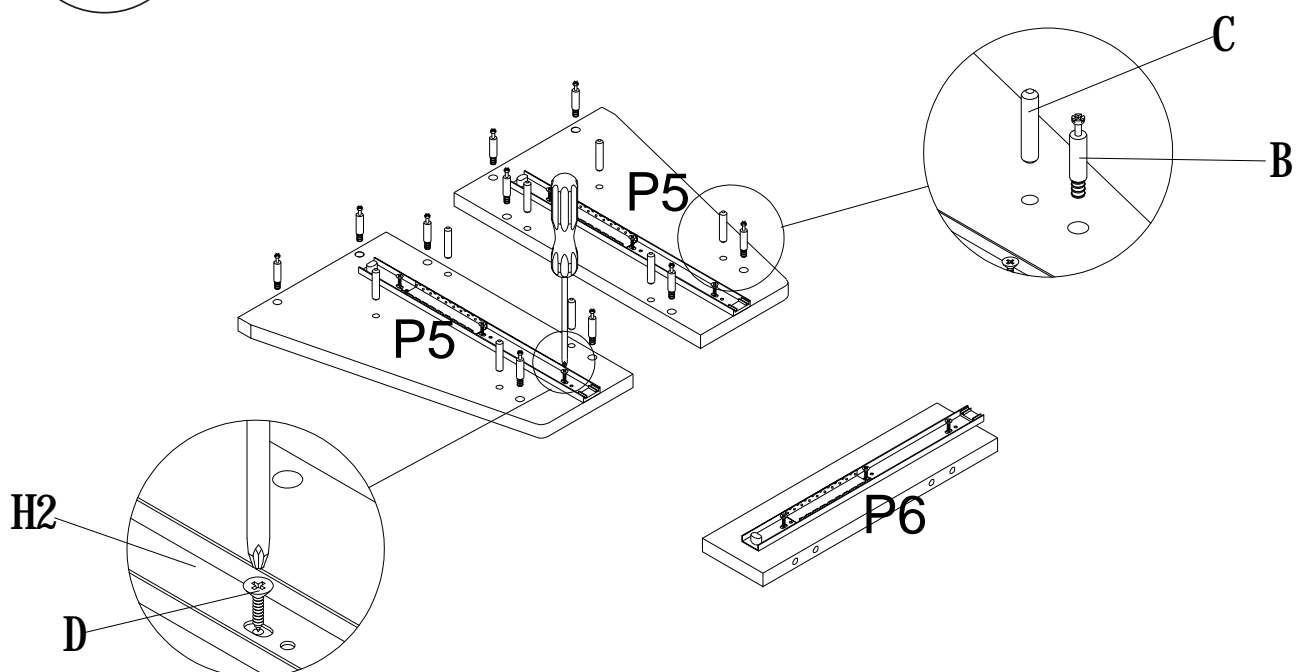


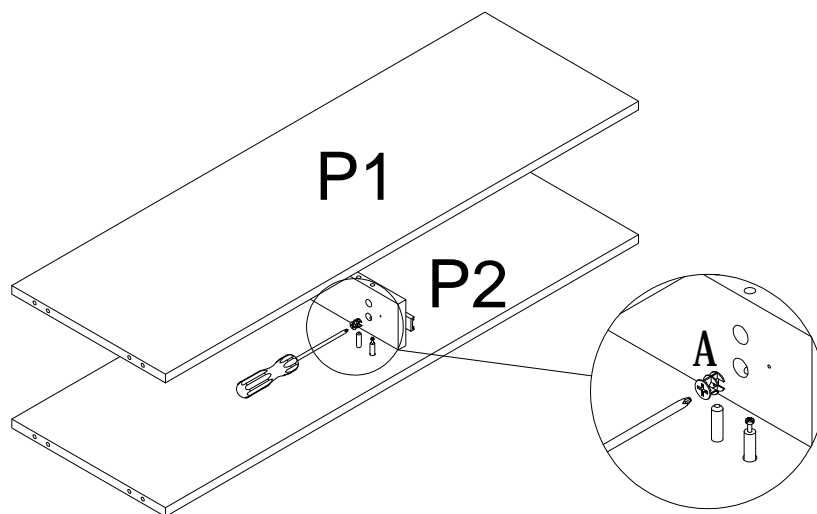
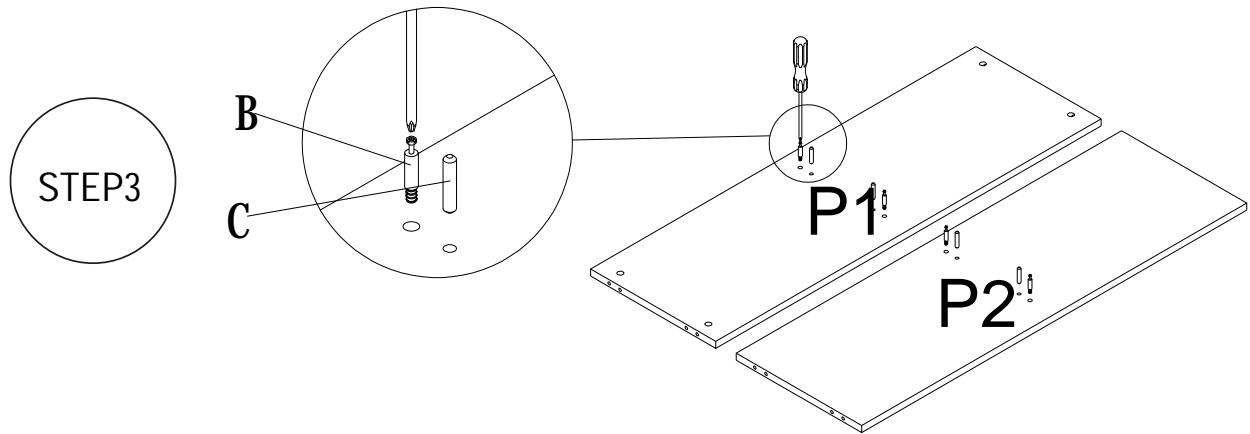
		9020
P1	1PC	1120*364*18MM
P2	1PC	1120*364*18MM
P3	1PC	1156*315*18MM
P4	1PC	1120*230*18MM
P5	2PCS	383*230*18MM
P6	1PC	364*94*18MM
P7A	1PC	577*130*18MM
P7B	1PC	577*130*18MM
P8	2PCS	530*70*18MM
P9A	2PCS	332*70*18MM
P9B	2PCS	332*70*18MM
P10	2PCS	504*342*5MM

STEP1

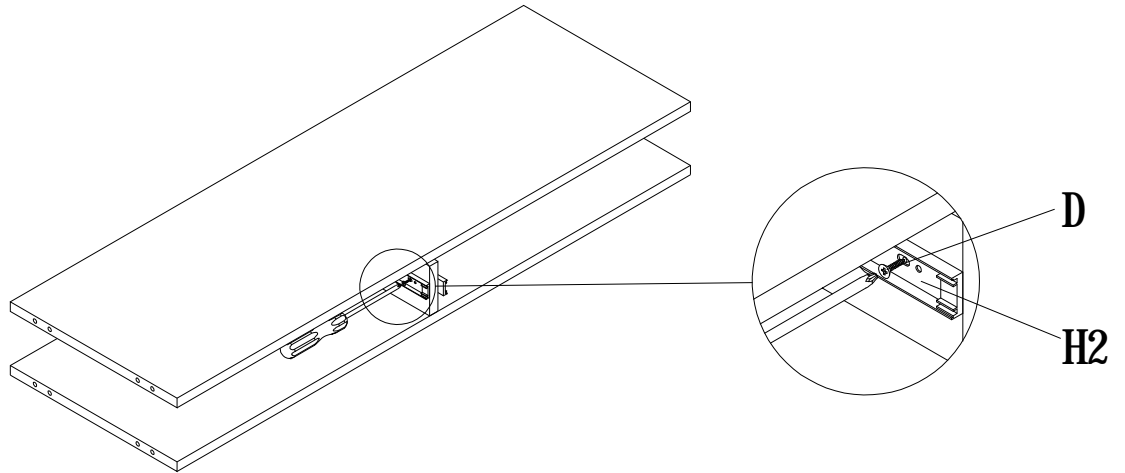


STEP2

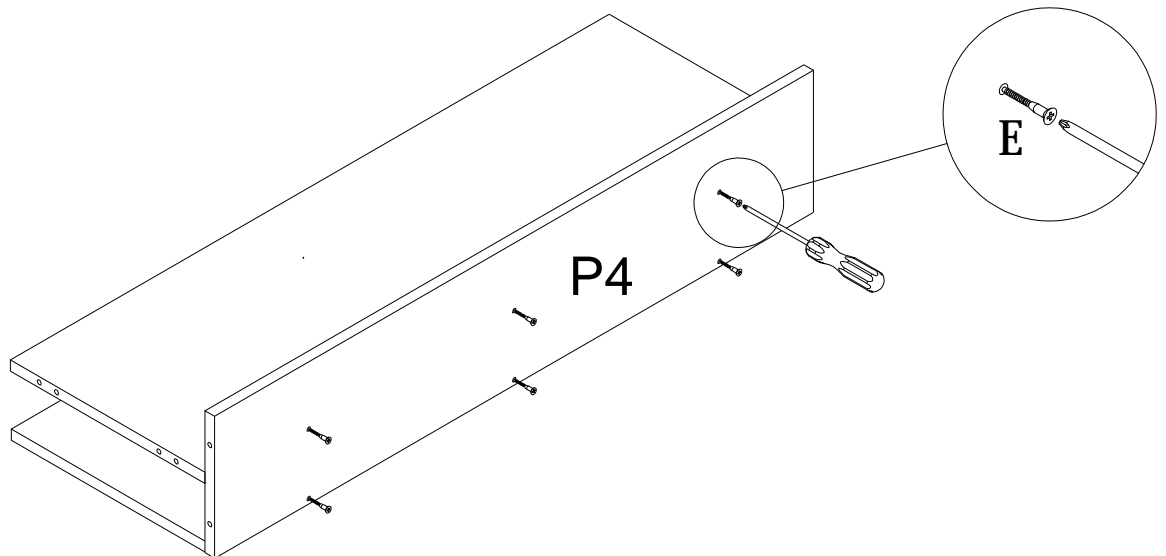


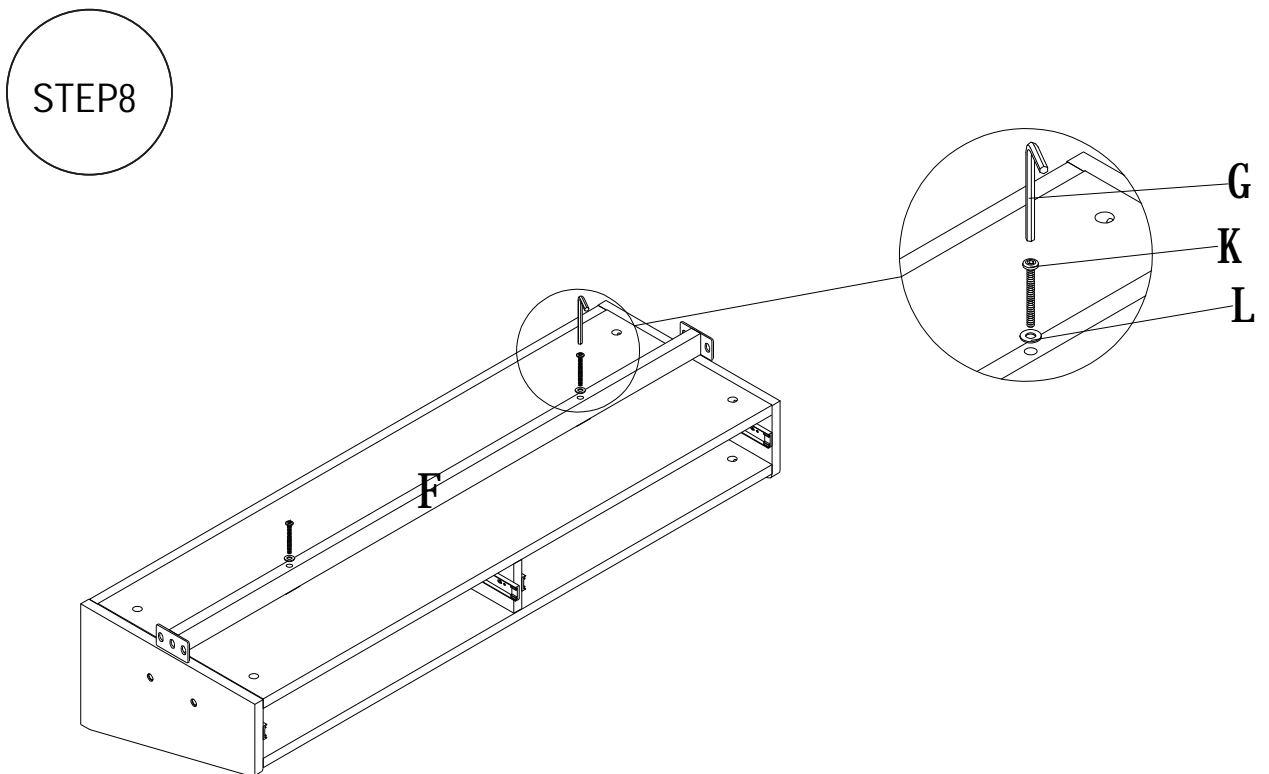
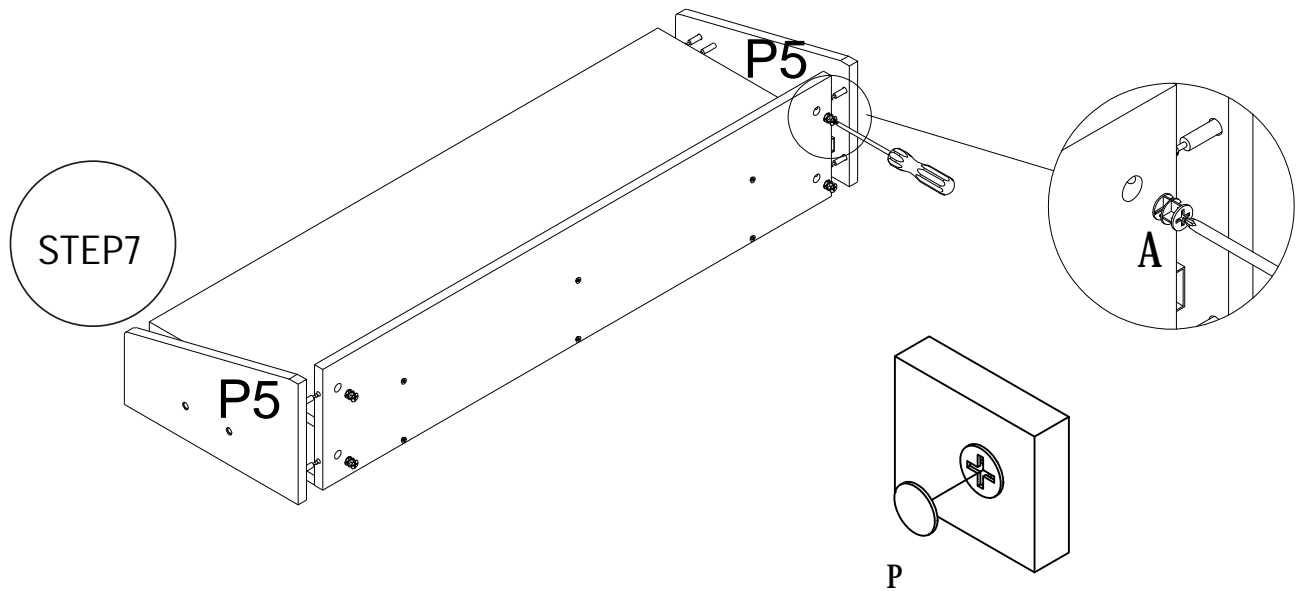


STEP5

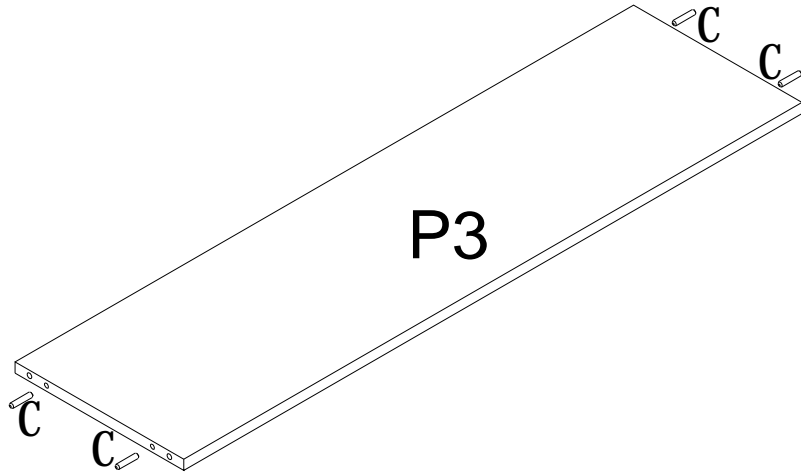


STEP6

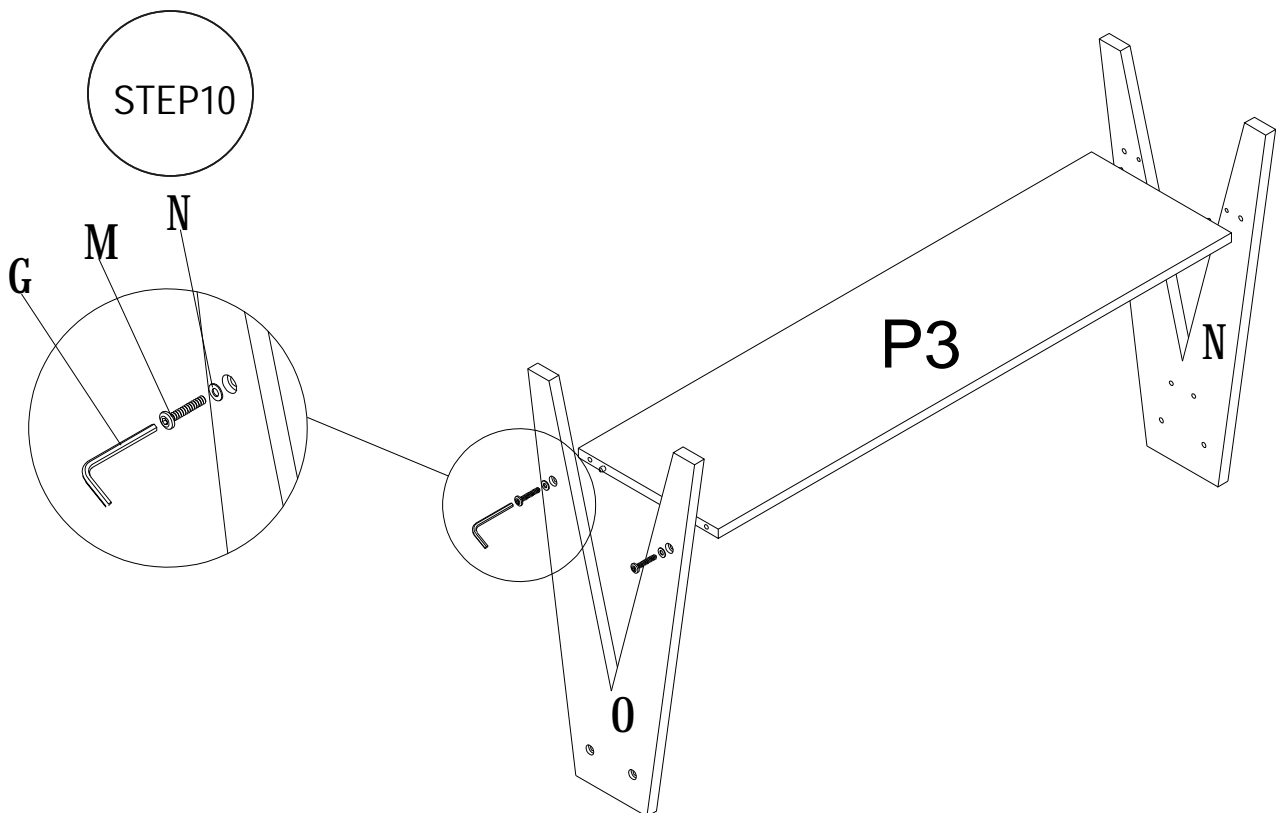




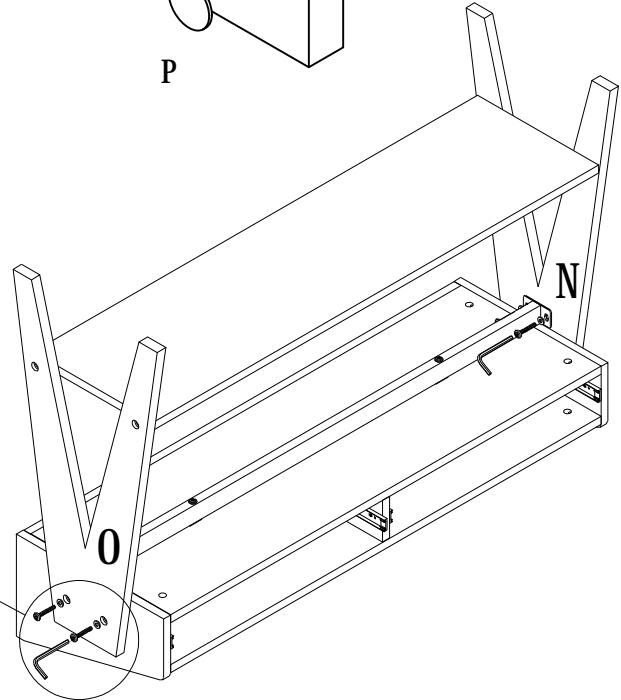
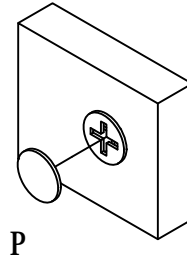
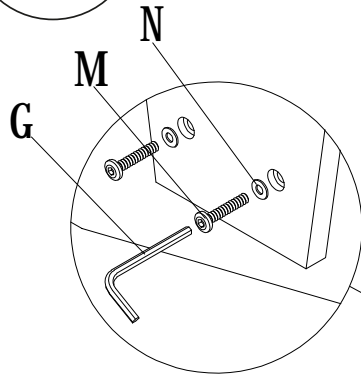
STEP9



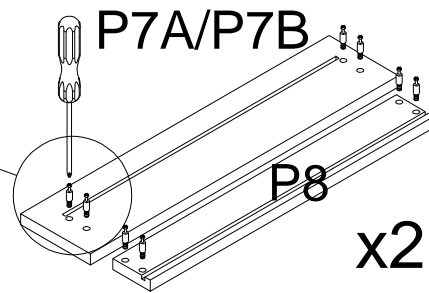
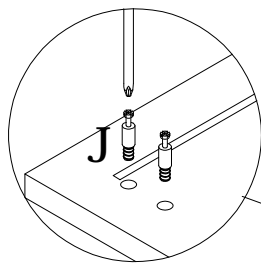
STEP10



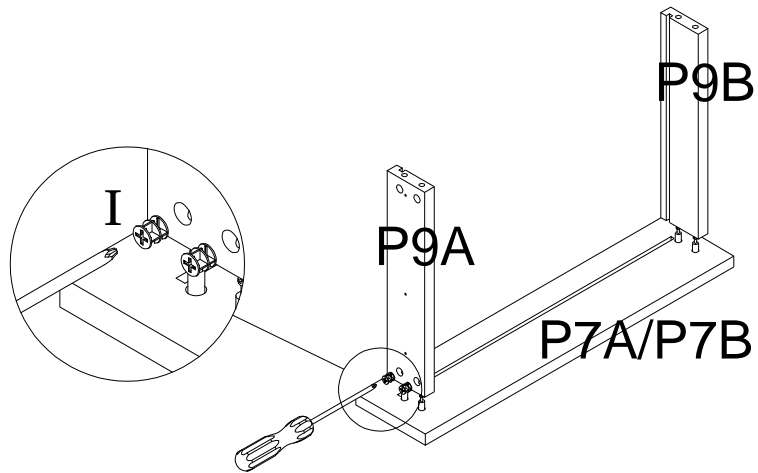
STEP11



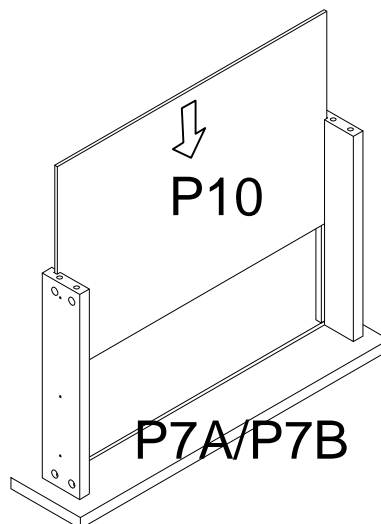
STEP12



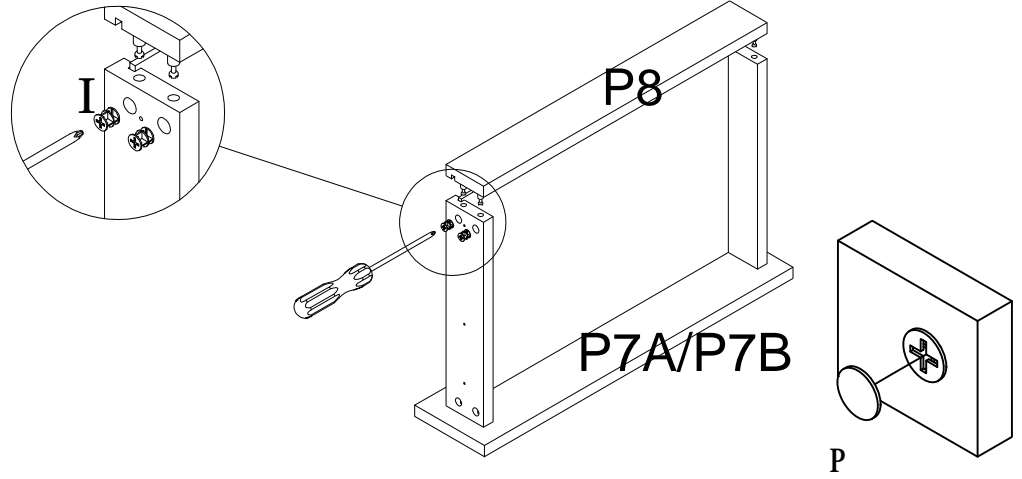
STEP13



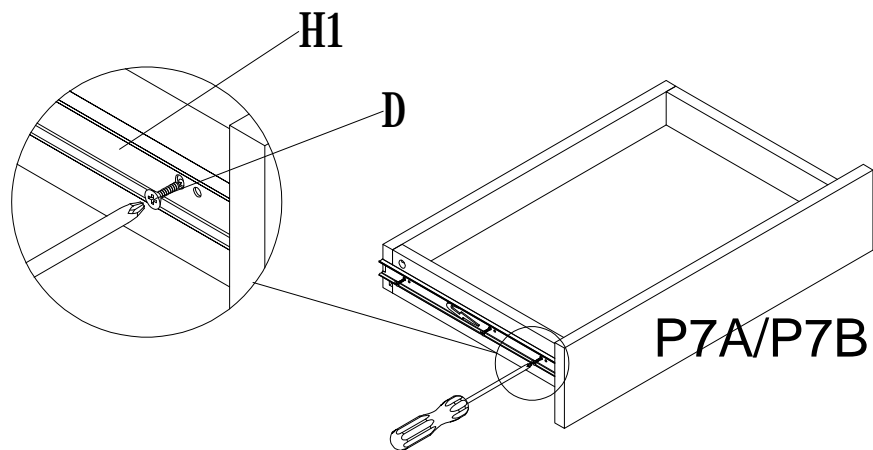
STEP14



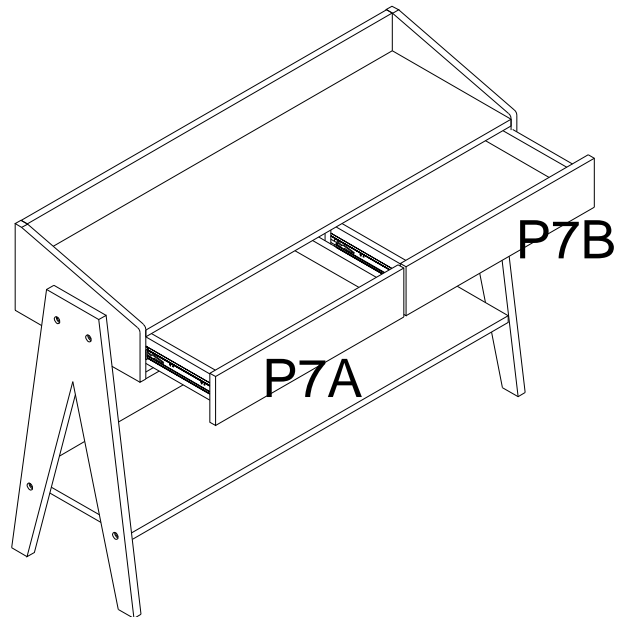
STEP15



STEP16



STEP17



STEP18

